

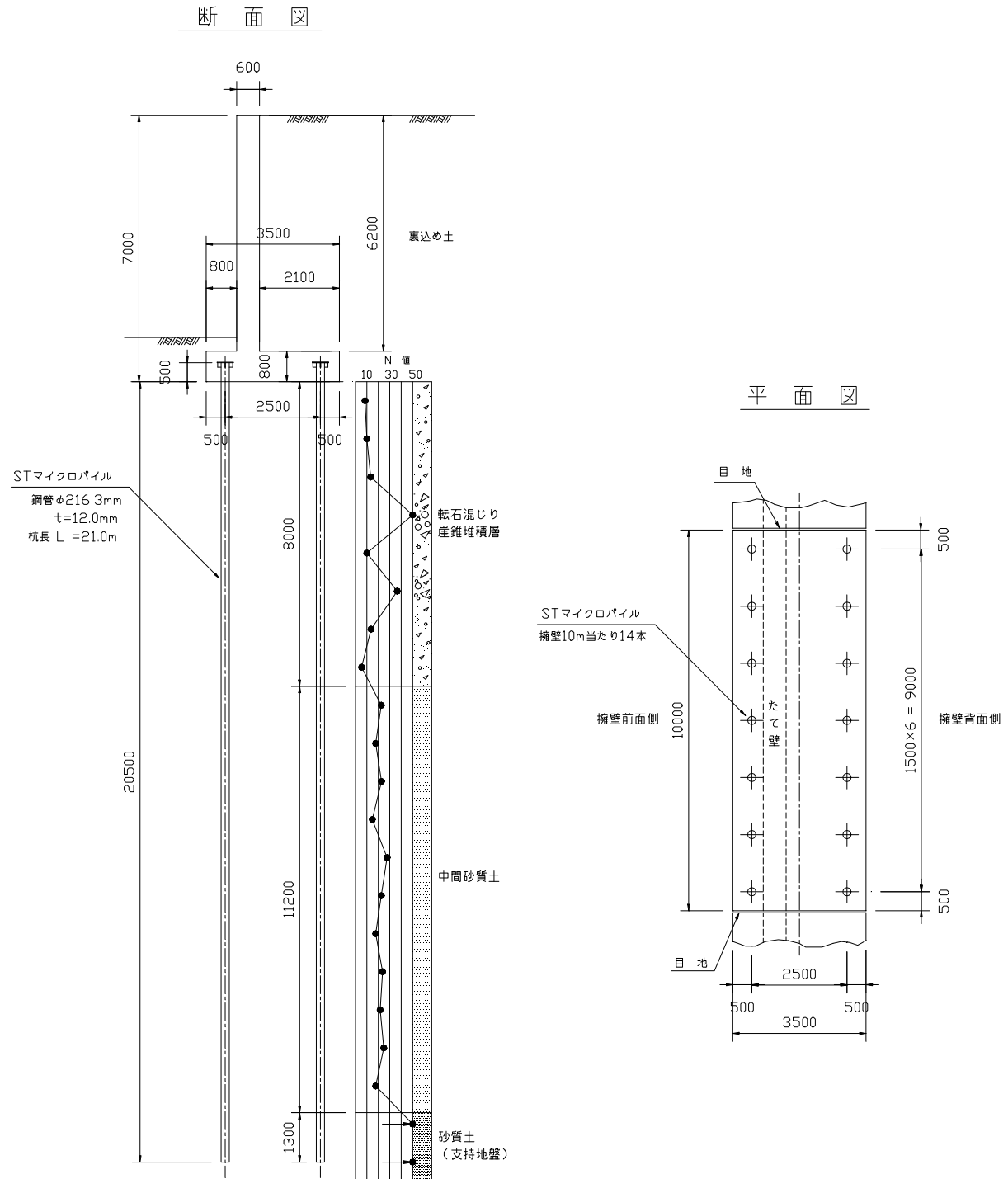
## 6章 設計計算例

### 6.1 逆T型擁壁基礎の設計

#### 6.1.1 概要

図-6.1.1に示すような杭基礎形式の逆T型擁壁にSTMPタイプIを適用させるものとする。中間層に転石を含む崖錐堆積層が存在し、施工条件として傾斜地や用地境界が近接する狭隘場所と仮定し、基礎杭工法としてSTMPタイプIを選定するものとした。

設計は、「日本道路協会：道路土工 擁壁工指針」に準じて行うものとする。なお、ここでは杭基礎の設計に関する範囲を示し、躯体の設計については省略することとした。



## 6.1.2 設計条件

### (1) 逆T式擁壁諸元

躯体の形式：鉄筋コンクリート（コンクリート設計基準強度  $24\text{N/mm}^2$ , 単位体積重量  $24.5\text{kN/m}^3$ ）

基礎の形式：杭基礎形式

規 模：擁壁高  $7.0\text{m}$ , 底版幅： $3.5\text{m}$

裏 込 土：礫質土（単位体積重量  $20\text{kN/m}^3$ , せん断抵抗角  $35^\circ$ ）

土 圧：試行くさび法により算定

地震の影響：考慮する（一般に通常規模の擁壁は地震の影響を考慮しないが、当該擁壁高が比較的大きく、構造物の重要度も高いものと仮定し、地震の影響を考慮するものとした。設計は震度法による設計を行う。）

### (2) 設計外力

荷重の組み合わせは常時および地震時（設計水平震度  $k_h=0.15$ ）とする。表-6.1.1 に底版下面中心での設計外力を示す。

表-6.1.1 底版下面中心での設計外力（擁壁  $10\text{m}$  当たり）

	鉛直荷重 $V_o$ (kN)	水平荷重 $H_o$ (kN)	モーメント $M_o$ (kN・m)
常時	4,200	1,520	2,310
地震時 ( $k_h=0.15$ )	4,200	1,960	3,970

### (3) 地盤条件

図-6.1.1 のとおり

### (4) 許容応力度

表-6.1.2 に許容応力度の一覧を示す。なお、地震時の許容応力度の割増し係数は  $1.5$  とした。

表-6.1.2 各許容応力度

大 別	応力度の種類	単位	許容応力度		備 考
			常時	地震時	
鉄筋コンクリート ( $\sigma_{ck} = 24\text{N/mm}^2$ )	許容支圧応力度 $\sigma_{ca}$	$\text{N/mm}^2$	12	18	$0.5\sigma_{ck}$
	許容押抜きせん断応力度 $\tau_a$	$\text{N/mm}^2$	0.9		地震時の割増なし
鋼 管 (高張力鋼管 STKT590)	許容引張応力度	$\text{N/mm}^2$	255	380	表-2.5.1
	許容圧縮応力度	$\text{N/mm}^2$	255	380	
	許容せん断応力度	$\text{N/mm}^2$	145	215	

### 6.1.3 杭諸元

表-6.1.3にSTMPタイプIによる杭基礎の諸元を示す。

表-6.1.3 杭諸元一覧

基礎杭工法	ST マイクロパイル工法 タイプ I	
杭 長	L=21.0m	
杭 本 数	擁壁 10m 当たり 14 本 (前面側 7 本, 背面側 7 本)	
鋼 管	鋼 管 諸 元	高張力鋼管 STKT590, 鋼管径 $D_s$ 216.3mm, 肉厚 $t$ 12mm
	節 加 工	ビード溶接による節突起加工 節加工間隔 $p=600$ mm、節高さ $h=2.5$ mm
	鋼管設計定数 (腐食しろ 1mm 考慮)	弾性係数 $E = 2.0 \times 10^5$ N/mm <sup>2</sup> 断面積 $A = 7.026 \times 10^{-3}$ m <sup>2</sup> , 断面係数 $Z = 3.397 \times 10^{-4}$ m <sup>3</sup> , 断面 2 次モーメント $I = 3.640 \times 10^{-5}$ m <sup>4</sup> , 曲げ剛性 $EI = 7,281$ kN · m <sup>2</sup>
グ ラ ウ ト	グラウト強度	設計基準強度 30N/mm <sup>2</sup>
	削 孔 径	グラウト体の外径 $D_g = 239$ mm (支持力推定に関する杭径)
杭頭結合方法		支圧板方式による杭頭固定 (地震の影響を考慮するため杭頭固定)

### 6.1.4 設 計

(1) 許容支持力の算定

1) 極限支持力の推定

①極限押し込み支持力  $R_u$  の推定

地盤から決まる単杭の極限押し込み支持力は、式 (6.1.1) によって推定した。

$$R_u = U_g \sum L_i \tau_{gi} + q_d A_g \quad \dots \dots \dots (6.1.1)$$

ここに、

$R_u$  : 地盤から決まる杭の極限押し込み支持力 (kN)

$U_g$  : 杭 (グラウト体) の周長 (m) =  $D_g \times \pi = 0.239 \times \pi = 0.750$ m

$L_i$  : 周面摩擦力を考慮する層の層厚 (m)

ただし、杭頭から  $1/\beta$  範囲は周面摩擦抵抗を無視することとし、第 1 層目の層厚  $L_1$  は  $8.0\text{m} - 1.5\text{m} = 6.5\text{m}$  とする (常時の  $1/\beta = 1.211\text{m}$ 、地震時の  $1/\beta = 1.019\text{m}$  より、周面摩擦抵抗を無視する範囲 (自由長) を簡便に  $1.5\text{m}$  と統一した)。

$\tau_{gi}$  : 周面摩擦力を考慮する層の最大周面摩擦力度 (kN/m<sup>2</sup>)

ここに、 砂質土  $\tau_{gi} = 5N$  ( $\leq 200$ )

粘性土  $\tau_{gi} = C$  または  $10N$  ( $\leq 150$ )

$q_d$  : 杭先端における単位面積当たりの極限支持力度 (kN/m<sup>2</sup>)

ここに、  $q_d = 3,000$  kN/m<sup>2</sup>

$A_g$  : 杭先端面積 (m<sup>2</sup>) =  $D_g^2 \times \pi / 4 = 0.239^2 \times \pi / 4 = 0.0448$ m<sup>2</sup>

表-6.1.4 に周面摩擦力の推定表を示す。

表-6.1.4 周面摩擦力の推定表

	土質	層厚 $L_i$ (m)	平均N値 $\bar{N}$	周面摩擦力度 $\tau_{gi}$ (kN/m <sup>2</sup> )	$l_i \tau_{gi}$ (kN/m)	$U_c$ (m)	$U_c l_i \tau_{gi}$ (kN)
1層目	崖錐層 (砂質土)	6.5	10	50	325	0.750	244
2層目	砂質土	11.2	23	115	1,288	0.750	966
3層目	砂質土	1.3	50	200	260	0.750	195
	計	19.0					1,405

したがって、杭の極限押込み支持力  $R_u$  は、以下のように推定される。

$$R_u = U_g \sum L_i \tau_{gi} + q_d A_g = 1,405 + 3,000 \times 0.0448 = 1,539 \text{ kN}$$

②極限引抜き支持力  $P_u$  の推定

地盤から決まる単杭の極限引抜き支持力は、式 (6.1.2) によって推定する。

$$P_u = U_g \sum L_i \tau_{gi} \dots\dots\dots (6.1.2)$$

ここに、

- $P_u$  : 地盤から決まる杭の極限引抜き支持力 (kN)
- $U_g$  : 杭 (グラウト体) の周長 (m) =  $D_g \times \pi = 0.239 \times \pi = 0.750 \text{ m}$
- $L_i$  : 周面摩擦力を考慮する層の層厚 (m)
- $\tau_{gi}$  : 周面摩擦力を考慮する層の最大周面摩擦力度 (kN/m<sup>2</sup>)
- ここに、砂質土  $\tau_{gi} = 5N$  ( $\leq 200$ )
- 粘性土  $\tau_{gi} = C$  または  $10N$  ( $\leq 150$ )

杭の極限引抜き支持力  $P_u$  は周面摩擦抵抗の合計であり、表-6.4.1 から以下のように推定される。

$$P_u = U_g \sum L_i \tau_{gi} = 1,405 \text{ kN}$$

2) 許容支持力の算定

①許容押込み支持力  $R_a$  の算定

許容押込み支持力は、式 (6.1.3) によって算定する。

$$R_a = \frac{\gamma}{n} R_u \dots\dots\dots (6.1.3)$$

ここに、

- $R_a$  : 杭頭における杭の軸方向許容押込み支持力 (kN)
- $n$  : 安全率 (常時 : 3, 地震時 2)
- $\gamma$  : 極限支持力推定法の相違による安全率の補正係数 (支持力推定式による場合 1.0)
- $R_u$  : 地盤から決まる杭の極限押込み支持力 (kN)

許容押込み支持力  $R_a$  を表-6.1.5 に示す。

表-6.1.5 許容押込み支持力  $R_a$

	極限支持力 $R_u$ (kN)	安全率 $n$	補正係数 $\gamma$	許容押込み支持力 $R_a$ (kN)
常時	1,539	3	1.0	513
地震時		2		769

②許容引抜き支持力  $P_a$  の算定

許容引抜き支持力は、式 (6.1.4) によって算定する。

$$P_a = \frac{1}{n} P_u \quad \dots\dots\dots (6.1.4)$$

ここに、

- $P_a$  : 杭頭における杭の軸方向許容引抜き支持力 (kN)
- $n$  : 安全率 (常時: 6, 地震時: 3)
- $P_u$  : 地盤から決まる杭の極限引抜き支持力 (kN)

許容引抜き支持力  $P_a$  を表-6.1.6 に示す。

表-6.1.6 許容引抜き支持力  $P_a$

	極限支持力 $P_u$ (kN)	安全率 $n$	許容引抜き支持力 $P_a$ (kN)
常時	1,405	6	234
地震時		3	468

(2) 水平方向地盤反力係数  $k_H$  の算定

水平方向地盤反力係数は以下のように算出する。

$$k_H = k_{Ho} \left( \frac{B_H}{0.3} \right)^{-3/4} \quad \dots\dots\dots (6.1.5)$$

ここに、

$k_H$  : 水平方向地盤反力係数 (kN/m<sup>3</sup>)

$$k_{Ho} = \frac{1}{0.3} \alpha E_o \quad (kN/m^3)$$

$E_o$  : 設計の対象とする位置での地盤の変形係数(kN/m<sup>2</sup>)で、ここでは、N 値から推定する。

$$E_o = 2,800N = 2,800 \times 10 = 28,000 \text{ kN/m}^2 \quad (1/\beta \text{ 範囲の平均 N 値 } 10)$$

$\alpha$  : 地盤反力係数の推定に用いる係数で、N 値から変形係数  $E_o$  を推定するため、常時 1、地震時 2 とする。

$B_H$  : 荷重作用方向に直交する杭の換算載荷幅(m)で、 $\sqrt{D/\beta}$  とする。

$D$  : 荷重作用方向に直交する基礎の載荷幅(杭径) (m)で、鋼管外径  $D_s$  0.2163m とする。

$1/\beta$  : 水平抵抗に関与する地盤の深さ(m)

$$\beta : \text{杭の特性値 } \sqrt[4]{\frac{k_H D}{4EI}} \quad (m^{-1})$$

$EI$  : 鋼管の曲げ剛性で、7,281 (kN・m<sup>2</sup>)

数回の収束計算によって求めた水平方向地盤反力係数を表-6.1.7 に示す。

表-6.1.7 水平方向地盤反力係数

	$E_o$ (kN/m <sup>2</sup> )	$\alpha$	$D$ (m)	$EI$ (kN・m <sup>2</sup> )	$B_H$ (m)	$\beta$ (m <sup>-1</sup> )	$1/\beta$ (m)	$k_H$ (kN/m <sup>3</sup> )
常時	28,000	1	0.2163	7,281	0.512	0.825	1.211	62,517
地震時	28,000	2	0.2163	7,281	0.512	0.982	1.019	125,034

(3) 杭のバネ定数

1) 軸方向バネ定数  $K_v$  の推定

軸方向バネ定数は、式 (6.1.6) によって推定する。

$$K_v = a \frac{A_p E_p}{L} \dots\dots\dots (6.1.6)$$

ここに、

$K_v$  : 杭の軸方向バネ定数 (kN/m)

$A_p$  : 鋼管の有効断面積 7.026×10<sup>-3</sup> (m<sup>2</sup>)

$E_p$  : 鋼管のヤング係数 2.0×10<sup>8</sup> (kN/m<sup>2</sup>)

$L$  : 根入れ長 20.5 (m)

$a$  :  $L/D$  が 95 であるが、ここでは、式 (解 3.5.2) を適用することとする。

$$a = 0.0249(L/D) - 0.4404 = 0.0249 \times 94.8 - 0.4404 = 1.920$$

$L$  : 根入れ長 20.5 (m),  $D$  : 鋼管径 0.2163 (m)

したがって、 $K_v = 1.920 \times \frac{7.026 \times 10^{-3} \times 2.0 \times 10^8}{20.5} = 131,567$  (kN/m) となる。

2) 軸直角方向バネ定数の算定

杭の軸直角方向バネ定数  $K_1 \sim K_4$  は、表-6.1.8 のように算出した。

表-6.1.8 軸直角方向バネ定数

軸直角方向バネ		算出式	$EI$ (kN・m <sup>2</sup> )	常時		地震時	
区分	単位			$\beta$ (m <sup>-1</sup> )	バネ値	$\beta$ (m <sup>-1</sup> )	バネ値
$K_1$	kN/m	$4EI \beta^3$	7,281	0.825	16,381	0.982	27,550
$K_2$	kN/rad	$2EI \beta^2$	7,281	0.825	9,922	0.982	14,032
$K_3$	kN・m/m	$2EI \beta^2$	7,281	0.825	9,922	0.982	14,032
$K_4$	kN・m/rad	$2EI \beta$	7,281	0.825	12,020	0.982	14,294

(4) 杭頭反力および変位の計算

杭頭反力および変位は、変位法によって計算する。変位法による計算は、図-6.1.2 に示すように擁壁底版の中心を原点0とし、外力 $H_o, V_o, M_o$ を作用させたときの底版の変位 $\delta_x, \delta_y, \alpha$ を求める。

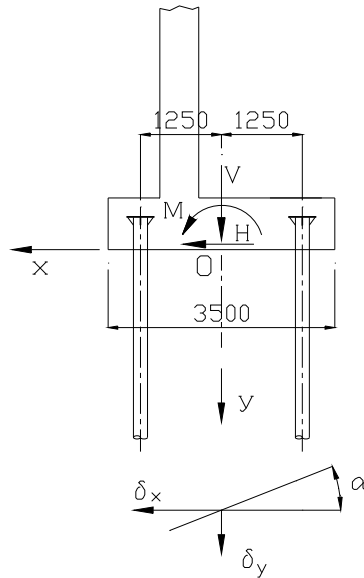


図-6.1.2 変位法による計算座標

このとき、原点の変位は、次の三元連立方程式を解いて求められる。

$$\left. \begin{aligned} A_{xx}\delta_x + A_{xy}\delta_y + A_{x\alpha}\alpha &= H_o \\ A_{yx}\delta_x + A_{yy}\delta_y + A_{y\alpha}\alpha &= V_o \\ A_{\alpha x}\delta_x + A_{\alpha y}\delta_y + A_{\alpha\alpha}\alpha &= M_o \end{aligned} \right\} \dots\dots\dots (6.1.7)$$

擁壁底版の底面が水平なため、各係数は次式で求められる。

$$\left. \begin{aligned} A_{xx} &= \sum (K_1 \cos^2 \theta_i + K_V \sin^2 \theta_i) \\ A_{xy} &= A_{yx} = \sum (K_V - K_1) \sin \theta_i \cos \theta_i \\ A_{x\alpha} &= A_{\alpha x} = \sum \{ (K_V - K_1) x_i \sin \theta_i \cos \theta_i - K_2 \cos \theta_i \} \\ A_{yy} &= \sum (K_V \cos^2 \theta_i + K_1 \sin^2 \theta_i) \\ A_{y\alpha} &= A_{\alpha y} = \sum \{ (K_V \cos^2 \theta_i + K_1 \sin^2 \theta_i) x_i + K_2 \sin \theta_i \} \\ A_{\alpha\alpha} &= \sum \{ (K_V \cos^2 \theta_i + K_1 \sin^2 \theta_i) x_i^2 + (K_2 + K_3) x_i \sin \theta_i + K_4 \} \end{aligned} \right\} \dots\dots\dots (6.1.8)$$

ここに、

- $H_o$  : 擁壁底版の底面より上に作用する水平荷重 (kN) (擁壁 10m 当たり)
- $V_o$  : 擁壁底版の底面より上に作用する鉛直荷重 (kN) (擁壁 10m 当たり)
- $M_o$  : 原点0まわりの外力のモーメント (kN.m) (擁壁 10m 当たり)
- $\delta_x$  : 原点0の水平変位 (m)
- $\delta_y$  : 原点0の鉛直変位 (m)
- $\alpha$  : 擁壁底版の回転角 (rad)
- $x_i$  : i番目の杭の杭頭のx座標 (m)
- $\theta_i$  : i番目の杭の杭軸が鉛直軸となす角度 (度)

以上の計算の結果、求められた擁壁底版の原点における変位 ( $\delta_x, \delta_y, \alpha$ ) により、各杭頭に作用する杭軸方向力  $P_{Ni}$ 、杭軸直角方向力  $P_{Hi}$ 、およびモーメント  $M_{ti}$  は次式で求まる。

$$\left. \begin{aligned} P_{Ni} &= K_V \delta_{yi}' \\ P_{Hi} &= K_1 \delta_{xi}' - K_2 \alpha \\ M_{ti} &= -K_3 \delta_{xi}' + K_4 \alpha \\ \delta_{xi}' &= \delta_x \cos \theta_i - (\delta_y + \alpha x_i) \sin \theta_i \\ \delta_{yi}' &= \delta_x \sin \theta_i + (\delta_y + \alpha x_i) \cos \theta_i \end{aligned} \right\} \dots\dots\dots (6.1.9)$$

ここに、

- $\delta_{xi}'$  : i 番目の杭の杭頭の軸直角方向変位 (m)
- $\delta_{yi}'$  : i 番目の杭の杭頭の軸方向変位 (m)
- $K_V$  : 杭の軸方向バネ定数 (kN/m)
- $K_1, K_2, K_3, K_4$  : 杭の軸直角方向バネ定数
- $x_i$  : i 番目の杭の杭頭の x 座標 (m)
- $\theta_i$  : i 番目の杭の杭軸が鉛直軸となす角度 (度)
- $P_{Ni}$  : i 番目の杭の杭軸方向力 (kN)
- $P_{Hi}$  : i 番目の杭の杭軸直角方向力 (kN)
- $M_{ti}$  : i 番目の杭の杭頭に作用する外力としてのモーメント (kN.m)

1) 各係数

表-6.1.9 に変位法に用いる各係数の計算結果を示す。

表-6.1.9 各係数の計算結果

	単位	常時	地震時
$A_{xx}$	kN/m	229,338	385,697
$A_{xy}, A_{yx}$	kN/m	0	0
$A_{x\alpha}, A_{\alpha x}$	kN/rad	-138,911	-196,450
$A_{yy}$	kN/m	1,841,942	1,841,942
$A_{y\alpha}, A_{\alpha y}$	kN/rad	0	0
$A_{\alpha\alpha}$	kN・m/rad	3,046,314	3,078,153



2) 各杭頭反力および変位の計算結果

変位法によって算出した各列の杭頭反力および変位の計算結果を表-6.1.10 に示す。

表-6.1.10 各杭頭反力および変位の計算結果

着目点	変位、反力	単位	常 時	地震時
0 点 (底版中心) の 変位	水平変位 $\delta_x$	mm	7.29	5.93
	鉛直変位 $\delta_y$	mm	2.28	2.28
	回転角 $\alpha$	rad	0.001091	0.001668
擁壁前面側杭	鉛直反力 $P_{Ni}$	kN/本	479	574
	水平反力 $P_{Hi}$	kN/本	109	140
	モーメント $M_{ii}$	kN・m/本	-59	-59
	水平変位 $\delta_x$	mm	7.29	5.93
	鉛直変位 $\delta_y$	mm	3.64	4.37
擁壁背面側杭	鉛直反力 $P_{Ni}$	kN/本	121	26
	水平反力 $P_{Hi}$	kN/本	109	140
	モーメント $M_{ii}$	kN・m/本	-59	-59
	水平変位 $\delta_x$	mm	7.29	5.93
	鉛直変位 $\delta_y$	mm	0.92	0.20

(5) 杭基礎の安定照査

杭基礎の許容支持力および許容水平変位量の照査結果を表-6.1.11 に示す。各杭頭反力は許容支持力以下であり、水平変位は許容水平変位量を道路橋示方書IVに準じて 15mm としたが満足する結果が得られている。

表-6.1.11 杭基礎の安定照査結果

項 目	記号	単位	常 時	地 震 時
軸方向押し込み力	$P_N$	kN	479	574
軸方向許容押し込み支持力	$R_a$	kN	513	769
判 定			$P_N < R_a$ O.K	$P_N < R_a$ O.K
軸方向引抜き力	$P_N$	kN	発生しない	発生しない
軸方向許容引抜き支持力	$P_a$	kN	234	468
判 定			$P_N < P_a$ O.K	$P_N < P_a$ O.K
設計地盤面での水平変位	$\delta_x$	mm	7.3	5.9
許容水平変位量	$\delta_a$	mm	15.0	15.0
判 定			$\delta_x < \delta_a$ O.K	$\delta_x < \delta_a$ O.K

(6) 杭体の設計

1) 杭各部の断面力の算定方法

軸直角方向力、杭頭モーメントによって発生する杭体各部の曲げモーメントおよびせん断力は、杭体を弾性床上のはりとして求める。

常時、地震時とも  $\beta l > 3$  (常時 : 16.9, 地震時 : 20.1) のため、以下に示す半無限長の杭として杭各部の変位、曲げモーメント、せん断力を算出する。なお、杭体の設計用曲げモーメントは杭頭剛結合の場合と杭頭ヒンジ結合と考えた場合とを比較して大きい方を用いるものとする。

①杭頭剛結合の場合 (半無限長の杭, 土中に埋込まれた杭 ( $h=0$ ))

$$\begin{aligned} \text{杭各部の変位 } y \text{ (m)} \quad y &= \frac{H}{2EI\beta^3} e^{-\beta x} [(1 + \beta h_o) \cos \beta x - \beta h_o \sin \beta x] \\ \text{杭各部の曲げモーメント } M \text{ (kN} \cdot \text{m)} \quad M &= -\frac{H}{\beta} e^{-\beta x} [\beta h_o \cos \beta x + (1 + \beta h_o) \sin \beta x] \\ \text{杭各部のせん断力 } S \text{ (kN)} \quad S &= -He^{-\beta x} [\cos \beta x - (1 + 2\beta h_o) \sin \beta x] \end{aligned}$$

..... ( 6.1.10)

ここに、

- $H$  : 杭軸直角方向力 (kN)
- $M_t$  : 杭頭の外力としてのモーメント (kN・m)
- $\beta$  : 杭の特性値 ( $\text{m}^{-1}$ )
- $x$  : 杭頭からの深度 (m)
- $h_o = M_t / H$  (m)

②杭頭ヒンジ結合の場合 (半無限長杭, 土中に埋込まれた杭 ( $h=0$ ))

$$\begin{aligned} \text{杭各部の変位 } y \text{ (m)} \quad y &= \frac{H}{2EI\beta^3} e^{-\beta x} \cos \beta x \\ \text{杭各部の曲げモーメント } M \text{ (kN} \cdot \text{m)} \quad M &= -\frac{H}{\beta} e^{-\beta x} \sin \beta x \\ \text{杭各部のせん断力 } S \text{ (kN)} \quad S &= -He^{-\beta x} (\cos \beta x - \sin \beta x) \end{aligned}$$

..... ( 6.1.11)

ここに、

- $H$  : 杭軸直角方向力 (kN)
- $M_t$  : 杭頭の外力としてのモーメント (kN.m)
- $\beta$  : 杭の特性値 ( $\text{m}^{-1}$ )
- $x$  : 杭頭からの深度 (m)
- $h_o = M_t / H$  (m)

## 2) 杭各部の曲げモーメント・変位分布

### ①常時

常時における杭各部の曲げモーメント・変位分布を図-6.1.3 に示す。

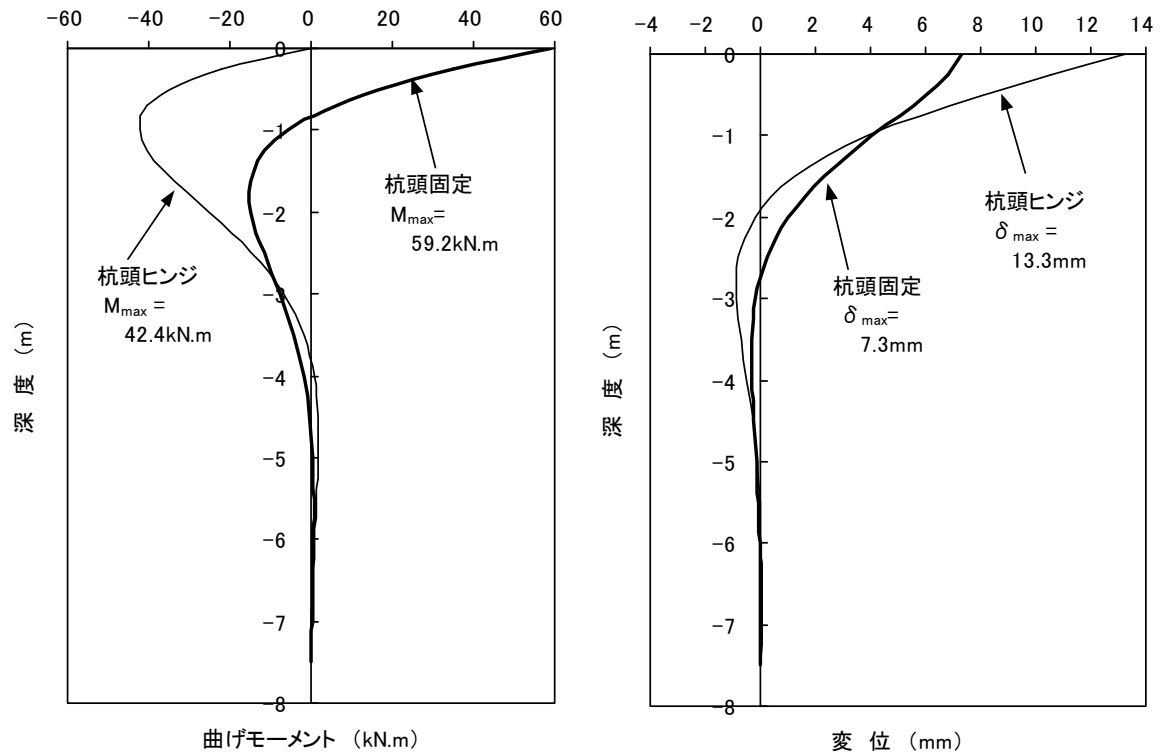


図-6.1.3 常時のモーメントおよび変位分布

### ②地震時

地震時における杭各部の曲げモーメント・変位分布を図-6.1.4 に示す。

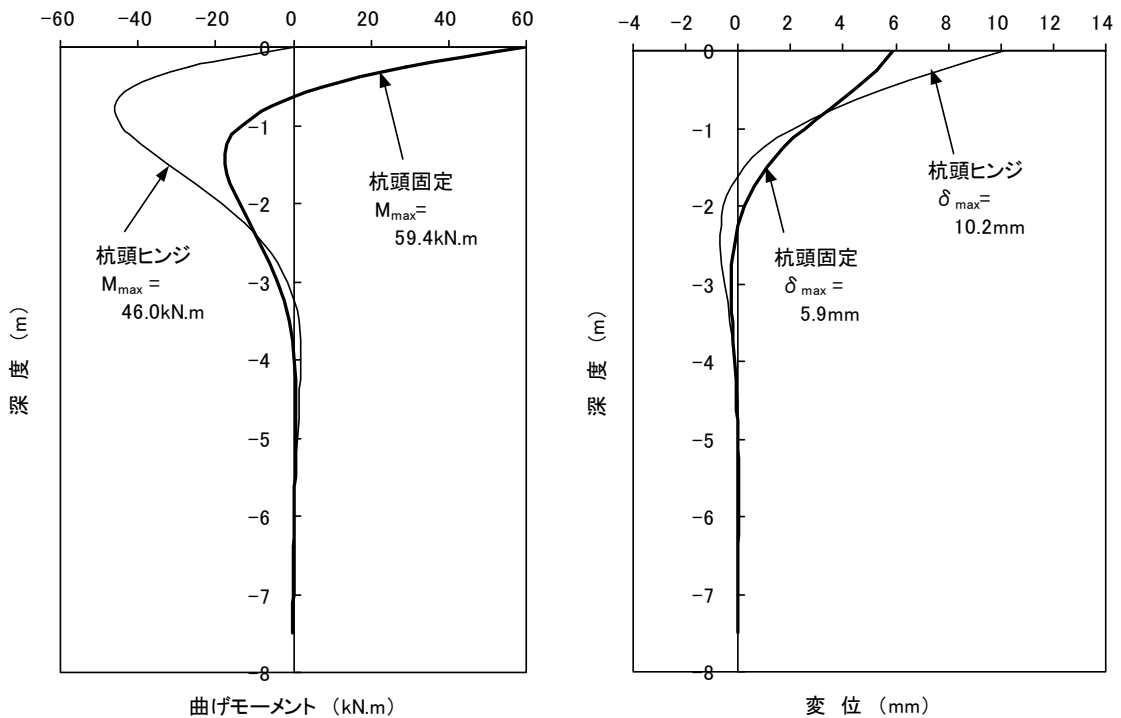


図-6.1.4 地震時のモーメントおよび変位分布

(7) 杭体（鋼管）の応力度照査

1) 応力度の照査方法

① 曲げ応力度の照査

杭体に作用する軸力および曲げモーメントにより杭体に生じる応力度は式 (6.1.12) により算出し、鋼管の許容応力度内であることを照査する。

$$\sigma = \frac{P_N}{A} \pm \frac{M}{Z} \dots\dots\dots (6.1.12)$$

ここに、

- $\sigma$  : 杭体に生じる曲げ応力度 (kN/m<sup>2</sup>)
- $P_N$  : 杭の軸方向力 (kN)
- $A$  : 鋼管の有効断面積 7.026×10<sup>-3</sup> (m<sup>2</sup>)
- $M$  : 曲げモーメント (kN・m) (ヒンジと比較して値の大きい杭頭固定の結果を用いる)
- $Z$  : 鋼管の有効断面係数 3.397×10<sup>-4</sup> (m<sup>3</sup>)

なお、鋼管は腐食しろとして外側 1mm 考慮したものを設計に用いるものとする。

② せん断応力度の照査

せん断応力度の照査は、3.7 に示す方法で照査するものとする。

2) 応力度の照査結果

曲げ応力度の照査結果を表-6.1.12 に、せん断応力度の照査結果を表-6.1.13 に示す。

表-6.1.12 鋼管の曲げ応力度の照査

	杭 列	軸力 $P_N$ (kN)	モーメント $M$ (kN・m)	照査側	発生応力度 $\sigma$ (N/mm <sup>2</sup> )	許容応力度 $\sigma_{sa}$ (N/mm <sup>2</sup> )	判 定
常 時	前面側	479	59	圧縮側	243	255	$\sigma < \sigma_{sa}$ O.K
				引張側	-106	-255	$\sigma < \sigma_{sa}$ O.K
	背面側	121	59	圧縮側	191	255	$\sigma < \sigma_{sa}$ O.K
				引張側	-157	-255	$\sigma < \sigma_{sa}$ O.K
地震時	前面側	574	59	圧縮側	256	380	$\sigma < \sigma_{sa}$ O.K
				引張側	-93	-380	$\sigma < \sigma_{sa}$ O.K
	背面側	26	59	圧縮側	178	380	$\sigma < \sigma_{sa}$ O.K
				引張側	-171	-380	$\sigma < \sigma_{sa}$ O.K

表-6.1.13 鋼管のせん断応力度の照査

	せん断力 $S$ (kN)	有効断面積 $A$ (m <sup>2</sup> )	発生応力度 $\tau$ (N/mm <sup>2</sup> )	許容応力度 $\tau_a$ (N/mm <sup>2</sup> )	判 定
常 時	109	7.026×10 <sup>-3</sup>	16	145	$\tau < \tau_a$ O.K
地震時	140	7.026×10 <sup>-3</sup>	20	215	$\tau < \tau_a$ O.K

(8) 杭頭結合部の設計

杭頭結合部の概要を図-6.1.5 に示す。

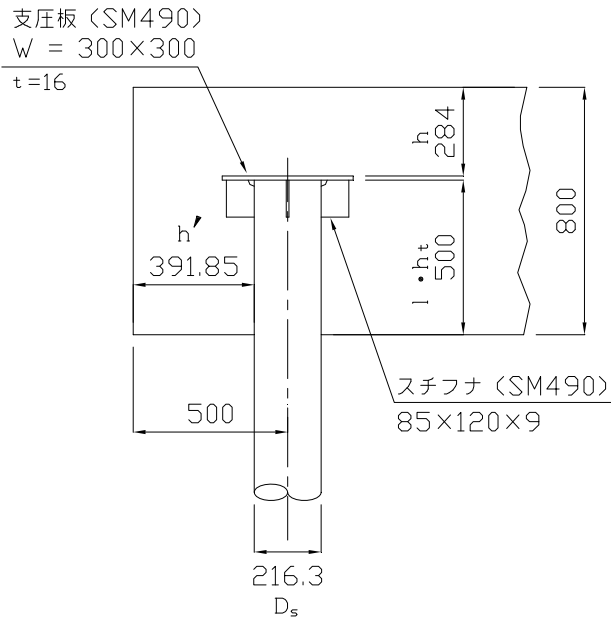


図-6.1.5 杭頭結合部の概要

1) 押込み力に対する照査

①底版コンクリートの垂直支圧応力度

$$\sigma_{cv} = \frac{P_c}{W^2} \leq \sigma_{ca} \quad \dots\dots\dots (6.1.13)$$

ここに、

- $\sigma_{cv}$  : 垂直支圧応力度 ( $kN/m^2$ )
- $\sigma_{ca}$  : コンクリートの許容支圧応力度 ( $kN/m^2$ )
- $P_c$  : 軸方向押込み力 ( $kN$ )
- $W$  : 支圧板の幅 ( $m$ )

i) 常時

$$\sigma_{cv} = \frac{479}{0.3 \times 0.3} = 5326 kN/m^2 = 5.3 N/mm^2 \leq \sigma_{ca} (12 N/mm^2)$$

ii) 地震時

$$\sigma_{cv} = \frac{574}{0.3 \times 0.3} = 6382 kN/m^2 = 6.4 N/mm^2 \leq \sigma_{ca} (18 N/mm^2)$$

②底版コンクリートの押抜きせん断応力度

$$\tau_v = \frac{P_c}{4(W+h)h} \leq \tau_a \quad \dots\dots\dots (6.1.14)$$

ここに、

- $\tau_v$  : 垂直方向の押抜きせん断応力度 ( $kN/m^2$ )
- $\tau_a$  : コンクリートの許容押抜きせん断応力度 ( $kN/m^2$ )
- $P_c$  : 軸方向押込み力 ( $kN$ )
- $W$  : 支圧板の幅 ( $m$ )
- $h$  : 垂直方向の押抜きせん断に抵抗するコンクリートの有効厚さ ( $m$ )

i) 常時

$$\tau_v = \frac{479}{4(0.3 + 0.284)0.284} = 722kN/m^2 = 0.72N/mm^2 \leq \tau_a (0.9N/mm^2)$$

ii) 地震時

$$\tau_v = \frac{574}{4(0.3 + 0.284)0.284} = 865kN/m^2 = 0.87N/mm^2 \leq \tau_a (0.9N/mm^2)$$

## 2) 水平力および曲げモーメントに対する照査

### ①底版コンクリートの水平支圧応力度の照査

$$\sigma_{ch} = \frac{H}{D_s l} + \frac{6M}{D_s l^2} \leq \sigma_{ca} \dots\dots\dots (6.1.15)$$

ここに、

- $\sigma_{ch}$  : 水平支圧応力度 ( $kN/m^2$ )
- $\sigma_{ca}$  : コンクリートの許容支圧応力度 ( $kN/m^2$ )
- $H$  : 軸直角方向力 ( $kN$ )
- $M$  : 曲げモーメント ( $kN.m$ )
- $D_s$  : 鋼管の外径 ( $m$ )
- $l$  : 鋼管の底版コンクリートへの埋込み長 ( $m$ )

i) 常時

$$\sigma_{ch} = \frac{109}{0.2163 \times 0.5} + \frac{6 \times 59}{0.2163 \times 0.5^2} = 7573kN/m^2 = 7.6N/mm^2 \leq \sigma_{ca} (12N/mm^2)$$

ii) 地震時

$$\sigma_{ch} = \frac{140}{0.2163 \times 0.5} + \frac{6 \times 59}{0.2163 \times 0.5^2} = 7883kN/m^2 = 7.9N/mm^2 \leq \sigma_{ca} (18N/mm^2)$$

### ②底版コンクリートの水平方向の押抜きせん断応力度

$$\tau_h = \frac{H}{h^2(2l + D_s + 2h')} \leq \tau_a \dots\dots\dots (6.1.16)$$

ここに、

- $\tau_h$  : 水平方向の押抜きせん断応力度 ( $kN/m^2$ )
- $\tau_a$  : コンクリートの許容押抜きせん断応力度 ( $kN/m^2$ )

- $H$  : 軸直角方向力 (kN)
- $h'$  : 水平方向の押抜きせん断に抵抗するコンクリートの有効厚さ (m)
- $D_s$  : 鋼管の外径 (m)
- $l$  : 鋼管の底版コンクリートへの埋込み長 (m)

i) 常時

$$\tau_h = \frac{109}{0.39185(2 \times 0.5 + 0.2163 + 2 \times 0.39815)} = 139 \text{ kN/m}^2 = 0.1 \text{ N/mm}^2 \leq \tau_a (0.9 \text{ N/mm}^2)$$

ii) 地震時

$$\tau_h = \frac{140}{0.39185(2 \times 0.5 + 0.2163 + 2 \times 0.39815)} = 179 \text{ kN/m}^2 = 0.2 \text{ N/mm}^2 \leq \tau_a (0.9 \text{ N/mm}^2)$$

### 3) 支圧板の設計

支圧板の単位幅あたりに生じる曲げモーメントを簡便に鋼管縁からの片持ち梁として算定し、支圧板の必要厚さを求める。支圧板に生じる単位幅当たりの最大曲げモーメントは次式により求める。

$$M_{max} = \frac{1}{2} \left( \frac{W - D_s}{2} \right)^2 p \dots\dots\dots (6.1.17)$$

ここに、

- $M_{max}$  : 支圧板の最大曲げモーメント (kN.m)
- $W$  : 支圧板の幅 0.3(m)
- $D_s$  : 鋼管の外径 0.2163(m)
- $p$  : 支圧板単位幅あたりに発生する分布荷重 (kN/m)

計算の結果、常時の  $M_{max}$  は 4.66kN.m、地震時の  $M_{max}$  は 5.59kN・m となる。

次に、支圧板の必要厚さを次式により求める。

$$\text{支圧板必要厚さ } t = \sqrt{\frac{M_{max}}{\sigma_a} \times 6} \dots\dots\dots (6.1.18)$$

ここに、

- $\sigma_a$  : 支圧板 (SM490) の許容曲げ応力度  
常時 : 185,000kN/m<sup>2</sup>、地震時 : 277,500kN/m<sup>2</sup>

・ 常時の支圧板必要厚さ  $t = \sqrt{\frac{4.66}{185,000} \times 6 \times 1000} = 12.3 \text{ mm}$

・ 地震時の支圧板必要厚さ  $t = \sqrt{\frac{5.59}{277,500} \times 6 \times 1000} = 11.0 \text{ mm}$

したがって、支圧板の厚さは 16mm とする。

(9) 鋼管加工例

図-6.1.6 に鋼管 1 本当たりの長さを 3m とした場合の鋼管加工例、杭頭詳細図を示す。

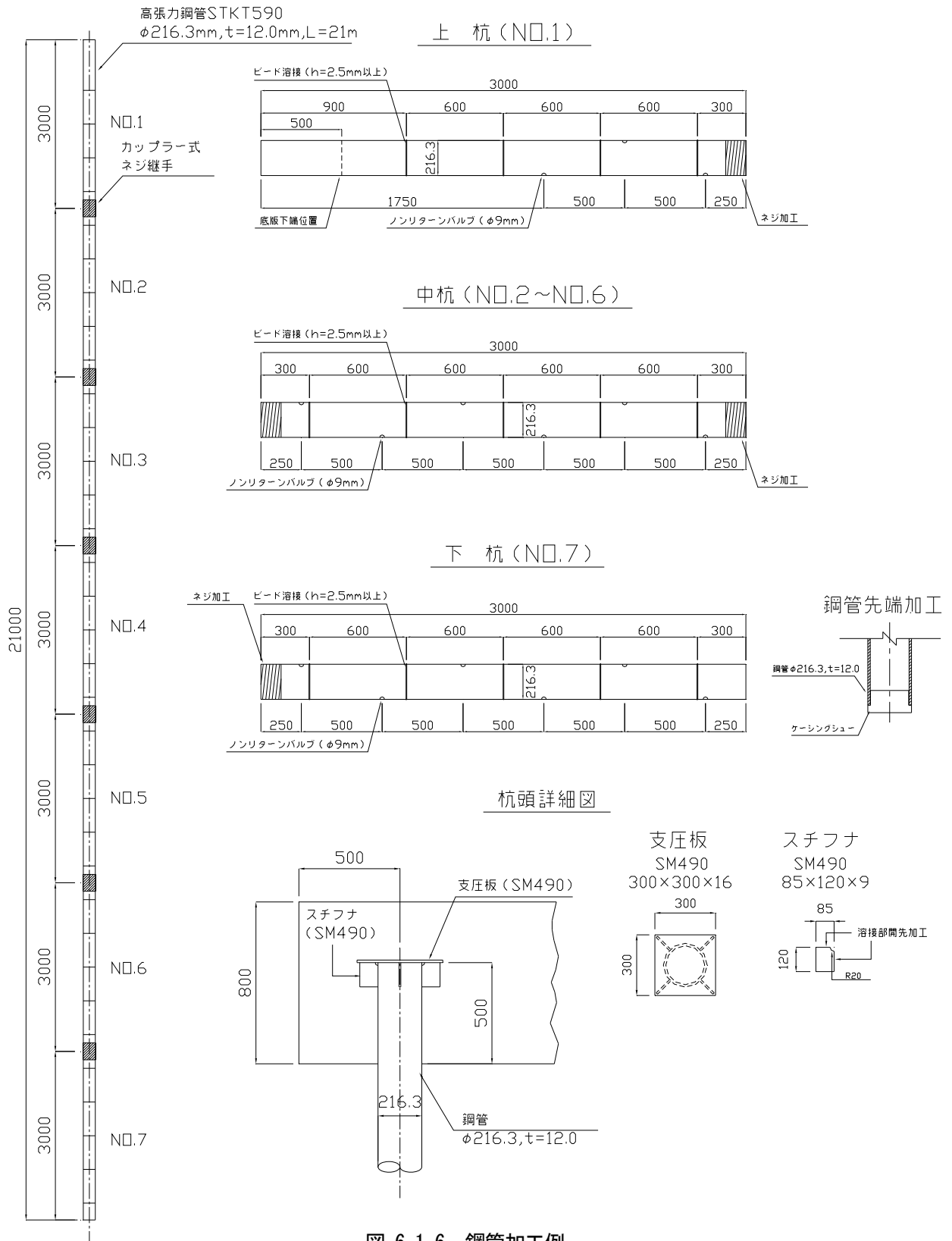


図-6.1.6 鋼管加工例



## 6.2 張出し式橋脚基礎の補強設計

### 6.2.1 概要

図-6.2.1 に示すような橋脚基礎について、現行基準により照査を行ったところ安全性が確保できていないことが確認されたため、STMP タイプ I による補強設計を行うものとする。既設橋であるために、桁下での施工という制約条件より、小型機械での施工が可能であり空頭制限をクリアできる基礎杭工法として、STMP タイプ I を選定するものとした。

設計は、「日本道路協会：道路橋示方書」<sup>2)</sup>に準じて行うものとする。なお、ここでは杭基礎の設計に関する範囲を示し、躯体の設計については省略することとした。

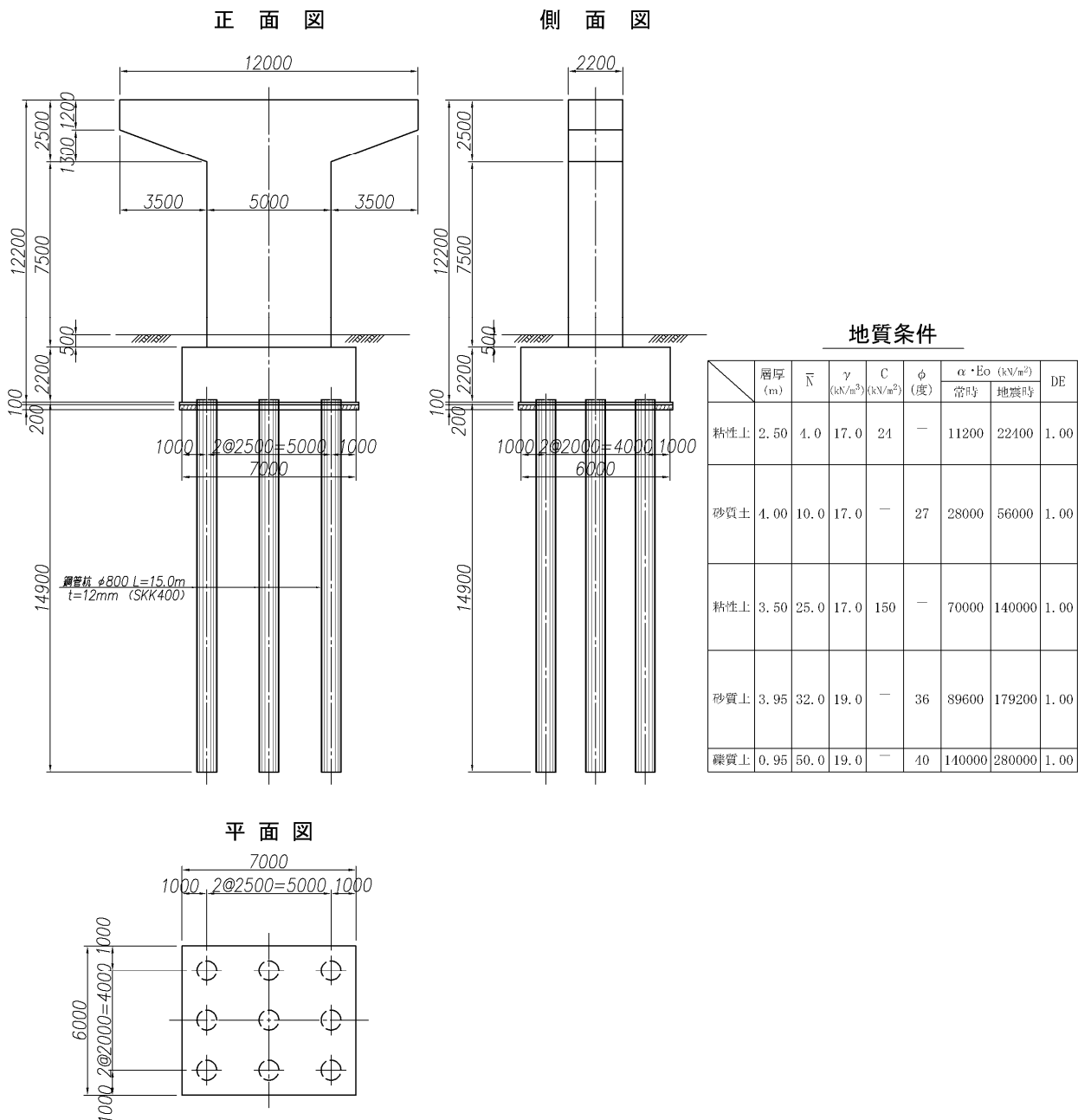


図-6.2.1 概要図

## 6.2.2 既設橋脚基礎の安定照査

### 1. 設計条件

#### (1) 既設橋脚の諸元

躯体 : 鉄筋コンクリート張出し式矩形柱  
 基礎 : 中掘り鋼管杭  $\phi 800\text{mm}$ (セメントミルク噴出攪拌工法)  
           杭長 :  $L = 15.0\text{m}$ , 板厚 :  $t = 12\text{mm}$ (腐食しろ = 1 mm)  
 使用材料 :

表-6.2.1 使用材料

部 材	コンクリート	鉄 筋	鋼管杭
軀 体	$\sigma_{ck} = 21\text{N/mm}^2$	SD295A	—
フーチング	$\sigma_{ck} = 21\text{N/mm}^2$	SD295A	—
杭	—	—	SKK400

#### (2) 上部工反力

死荷重反力  $R_d = 6,000\text{kN}$

活荷重反力  $R_L = 2,550\text{kN}$

レベル1地震時水平力 橋軸方向 :  $H = 1,750\text{kN}$  直角方向 :  $H = 1,500\text{kN}$

レベル2地震時分担重量 タイプI 橋軸方向 :  $W_u = 7,000\text{kN}$  直角方向 :  $W_u = 6,000\text{kN}$

タイプII 橋軸方向 :  $W_u = 7,000\text{kN}$  直角方向 :  $W_u = 6,000\text{kN}$

荷重作用高さ 橋軸方向 : 0.000m 直角方向 : 2.500m

#### (3) 設計震度に関する条件

重要度区分 : B種の橋

地域区分 : A地域

地盤種別 : II種地盤

設計水平震度 : レベル1地震時 橋軸方向 ;  $k_h = 0.25$ , 直角方向 ;  $k_h = 0.25$

レベル2地震時 タイプI 橋軸方向 ;  $k_{hc} = 0.43$ , 直角方向 ;  $k_{hc} = 0.53$

タイプII 橋軸方向 ;  $k_{hc} = 0.54$ , 直角方向 ;  $k_{hc} = 0.69$

#### (4) 許容応力度

表-6.2.2 に許容応力度の一覧を示す。なお、地震時の許容応力度の割増し係数は 1.5 とした。

表-6.2.2 鋼管杭の許容応力度

大 別	応力度の種類	単位	許容応力度		備 考
			常時	地震時	
鋼 管 ( SKK400)	許容引張応力度	N/mm <sup>2</sup>	140	210	
	許容圧縮応力度	N/mm <sup>2</sup>	140	210	
	許容せん断応力度	N/mm <sup>2</sup>	80	120	

(5) 地盤条件

図-6.2.1 に示す。

(6) 常時およびレベル1地震時の設計外力

表-6.2.3 に、常時およびレベル1地震時における底版下面中心の作用力を示す。

表-6.2.3 底版下面中心における作用力

方 向	荷重状態	鉛直荷重 $V_o$ (kN)	水平荷重 $H_o$ (kN)	モーメント $M_o$ (kN・m)
橋軸方向	常 時	14,485.8	0.0	0.0
	レベル1地震時	11,935.8	3,164.2	28,784.4
直角方向	常 時	14,485.8	0.0	0.0
	レベル1地震時	11,935.8	2,914.2	29,484.4

(7) レベル2地震時の設計外力

表-6.2.4 レベル2地震時における基礎の設計震度

地震動の種類	橋軸方向		直角方向	
	レベル2 タイプI	レベル2 タイプII	レベル2 タイプI	レベル2 タイプII
耐震性の判定	OK	OK	OK	OK
水平耐力に対する判定	$Pa \geq khc \cdot W$ OK	$Pa \geq khc \cdot W$ OK	$Pa \geq khc \cdot W$ OK	$Pa \geq khc \cdot W$ OK
終局位置	基 部	基 部	基 部	基 部
地震時保有水平耐力 $Pa$ (kN)	4795.04	4795.76	8486.97	8512.89
破壊形態	曲げ破壊型	曲げ破壊型	曲げ破壊型	曲げ破壊型
終局水平耐力 $P_u$ (kN)	4795.04	4795.76	8486.97	8512.89
せん断耐力 $Ps_0$ (係数1.0) (kN)	7895.46	7895.46	11086.56	11086.56
せん断耐力 $P_s$ (kN)	6391.97	7143.71	9966.77	10526.66
$khc \cdot W$ (kN)	3739.50	4696.11	4079.15	5310.59
設計水平震度 $khc$	0.43	0.54	0.53	0.69
構造物特性補正係数 $cs$	0.512	0.311	0.629	0.397
許容塑性率 $\mu_a$	2.410	5.661	1.764	3.676
$cz \cdot khco$	0.8500	1.7500	0.8500	1.7500
等価重量 $W$ (kN)	8696.50	8696.50	7696.50	7696.50
等価重量算出係数 $cp$	0.5	0.5	0.5	0.5
基礎照査に用いる設計水平震度 $k_{hp}$	0.61	0.61	1.21	1.22

$$k_{hp} = \frac{C_{dF} \cdot P_u}{W}$$

ここに、 $k_{hp}$  : 地震時保有水平耐力法による橋脚基礎の照査に用いる設計水平震度

$C_{dF}$  :  $k_{hp}$  算出のための補正係数で1.1とする

$P_u$  : 橋脚基礎が支持する橋脚の終局水平耐力(kN)

$W$  : 地震時保有水平耐力法に用いる等価重量(kN)

## 2. 既設橋脚基礎の照査結果

### (1) 常時およびレベル1地震時

表-6.2.5 常時およびレベル1地震時の安定照査結果

		橋軸方向		直角方向		
		常時	地震時	常時	地震時	
原点作用力						
Vo	kN	14485.8	11935.8	14485.8	11935.8	
Ho	kN	0.0	3164.2	0.0	2914.2	
Mo	kN・m	0.0	28784.4	0.0	29484.4	
原点変位						
δx	mm	0.00	14.94	0.00	11.69	
δz	mm	8.07	6.65	8.07	6.65	
α	rad	0.00000000	0.00563414	0.00000000	0.00392866	
δf, δa	mm	0.00 ≤ 15.00	14.94 ≤ 15.00	0.00 ≤ 15.00	11.69 ≤ 15.00	
鉛直反力						
PNmax, Ra	kN	1609.53 ≤ 2408.00	3573.24 ≤ 3594.00	1609.53 ≤ 2408.00	3284.76 ≤ 3594.00	
PNmin, Pa	kN	1609.53 ≥ 0.00	-920.84 < -748.00	1609.53 ≥ 0.00	-632.36 ≥ -748.00	
水平反力						
PH	kN	0.00	351.58	0.00	323.80	
杭作用モーメント						
杭頭 Mt	kN・m	0.00	202.21	0.00	11.77	
地中部 Mm	kN・m	0.00	531.65	0.00	380.57	
杭体応力度						
上杭	σc, σca	N/mm <sup>2</sup>	-59.18 ≥ -140.00	-232.11 ≤ -210.00	-59.18 ≥ -140.00	-192.88 ≥ -210.00
	σt, σta	N/mm <sup>2</sup>	-59.18 ≤ 140.00	134.58 ≤ 210.00	-59.18 ≤ 140.00	95.35 ≤ 210.00
	τ, τa	N/mm <sup>2</sup>	0.000 ≤ 80.000	12.927 ≤ 120.000	0.000 ≤ 80.000	11.906 ≤ 120.000
判定		OK	OUT	OK	OK	

### (2) レベル2地震時

表-6.2.6 レベル2地震時の安定照査結果

		橋軸方向		直角方向	
		耐力照査		応答塑性率照査	
		計算値	制限値	計算値	制限値
タイプ I					
降伏時の震度		khyF		0.431	
降伏照査	最大曲げモーメント	M①	kN・m	1,013.0	983.0
		M②	kN・m	983.0	983.0
		M③	kN・m	—	—
	最大押込み力	P	kN	5,265.9	6,391.0
判定		OUT		(応答塑性率照査に移行)	
塑性率照査	基礎の応答塑性率	μ	—	1.066	4.000
	基礎の応答変位	δfr	m	—	0.212
判定		—		OK	
変位照査	フーチングの回転角	α	rad	—	0.012
	判定	—		OK	
タイプ II					
降伏時の震度		khyF		0.433	
降伏照査	最大曲げモーメント	M①	kN・m	1,020.0	983.0
		M②	kN・m	992.2	983.0
		M③	kN・m	—	—
	最大押込み力	P	kN	5,285.1	6,391.0
判定		OUT		(応答塑性率照査に移行)	
塑性率照査	基礎の応答塑性率	μ	—	2.876	4.000
	基礎の応答変位	δfr	m	—	0.577
判定		—		OK	
変位照査	フーチングの回転角	α	rad	—	0.032
	判定	—		OUT	

### 6.2.3 STマイクロパイル タイプIによる補強計算

既設基礎照査の結果、レベル1地震時において橋軸方向の杭体応力度が許容値を超過し、また、レベル2地震時において橋軸方向照査時に基礎の設計水平震度以前に基礎が降伏し、直角方向照査時にフーチングの回転角が制限値を超過するため、STMPタイプIによる増杭補強設計を行うものとする。

#### 1. 形状図

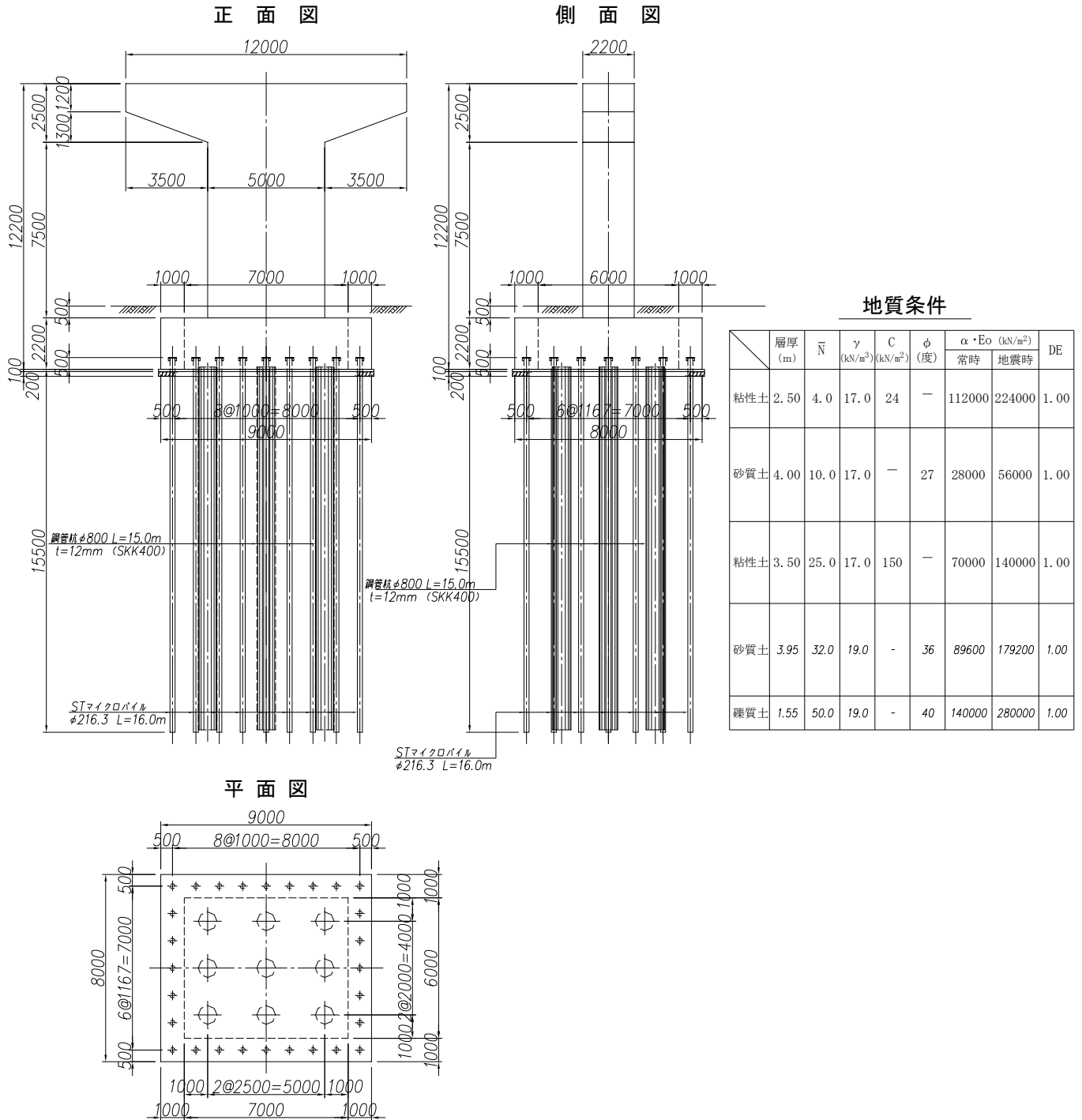


図-6.2.2 増し杭補強概要図

## 2. 設計条件

### (1) STMP タイプ I の諸元

STMP タイプ I に適用可能な杭の諸元を表-6.2.7 に示す。

表-6.2.7 STMP タイプ I に適用可能な杭諸元例

鋼 管		節突起加工の標準仕様		削孔径 Dg (グラウト体の外径) (mm)
鋼管外径Ds (mm)	鋼管肉厚 t (mm)	節加工高さ h (mm)	節加工間隔 p (mm)	
165.2	7.1	2.5以上	600	185
216.3	12.0			239
267.4	12.0			292

本設計例においては、上表の鋼管外径φ216.3mmにより補強設計を行う。

尚、鋼管の腐食しろは、外面について1mmを考慮する。内面については考慮しない。

### (2) STMP タイプ I の材質および物理定数

表-6.2.8 STMP タイプ I の材質および物理定数

応力度の種類	単位	一般構造用炭素鋼管	高張力鋼管
		STK540	STKT590
ヤング係数 $E_s$	N/mm <sup>2</sup>	$2.0 \times 10^5$	$2.0 \times 10^5$
許容曲げ引張応力度 $\sigma_{ta}$	N/mm <sup>2</sup>	230	255
許容曲げ圧縮応力度 $\sigma_{ca}$	N/mm <sup>2</sup>	230	255
許容せん断応力度 $\tau_a$	N/mm <sup>2</sup>	130	145
降伏点 $\sigma_y$	N/mm <sup>2</sup>	390	440
引張強さ $\sigma_t$	N/mm <sup>2</sup>	540	590

### (3) 杭の許容支持力

マイクロパイルの許容支持力を算出する際の最大周面摩擦力度および杭先端の極限支持力度は、以下によるものとする。

#### 1) 最大周面摩擦力度

表-6.2.9 STMP タイプ I の最大周面摩擦力度  $\tau_{gi}$  の推定方法

地盤の種類	最大周面摩擦力度 $\tau_{gi}$ (kN/m <sup>2</sup> )
砂質土	$\tau_{gi} = 5N$ ( $\leq 200$ )
粘性土	$\tau_{gi} = C$ または $10N$ ( $\leq 150$ )

ただし、杭頭から  $1/\beta$  範囲は周面摩擦抵抗を無視することとする。

#### 2) 極限支持力度

表-6.2.10 STMP タイプ I の杭先端における極限支持力度  $q_d$  の推定方法

地盤の種類	杭先端の極限支持力度 $q_d$ (kN/m <sup>2</sup> )
砂礫層および砂層 ( $N \geq 30$ )	3,000
良質な砂礫層 ( $N \geq 50$ )	5,000
硬質粘性土層	$3 \cdot q_u$

ただし、 $q_u$  : 一軸圧縮強度(kN/m<sup>2</sup>)、 $N$  : 標準貫入試験の  $N$  値

## 3. 橋脚基礎補強計算

(1) 杭長の設定

STMPタイプIは、図-6.2.3に示すように良好な支持地盤に1m程度以上は鋼管を根入れさせることとする。これより、鋼管全長を500mmラウンドで設定することとし、支持層の傾斜等に対する余裕を考慮して根入れを1.55mとして杭長を16.00mに設定することとした。

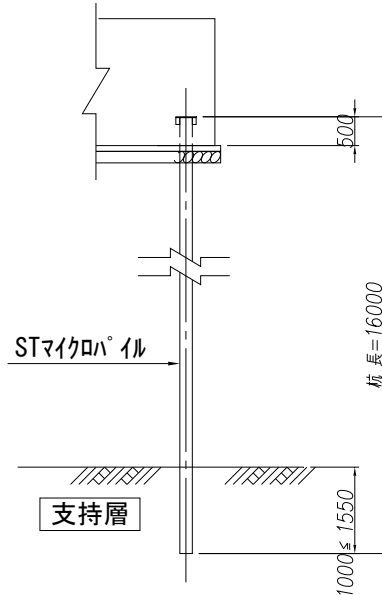


図-6.2.3 杭長の設定

(2) 杭配置

ST マイクロパイルのフーチング縁端距離は500mm以上が望ましい。杭間隔は杭径（削孔径Dg）の2.5倍以上、かつ500mm以上を確保することを原則とする。

本設計例では、既設フーチングから杭中心までの距離を500mmとし、フーチング縁端距離500mm確保して既設フーチングを1m拡幅することとした。これより、上記の杭間隔を満たし、設計上安全となるように図-6.2.4に示すような杭配置とした。

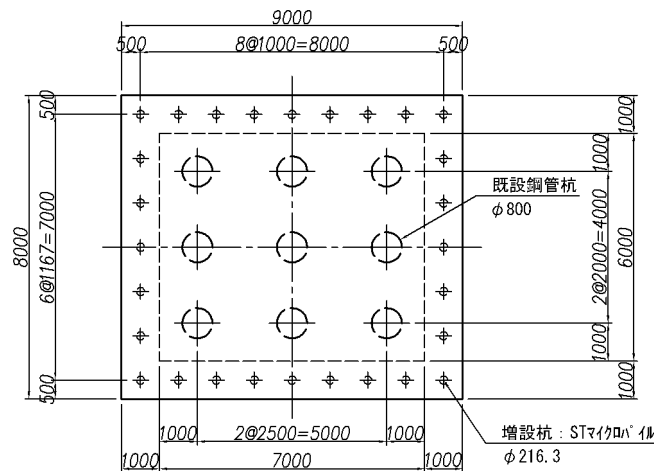


図-6.2.4 杭配置

(3) 常時およびレベル1地震時の設計外力

荷重の組合せは既設死荷重、常時および地震時とする。表-6.2.11 に底版下面中心における作用力を示す。尚、既設死荷重作用時は、既設杭のみで負担するものとして計算を行う。

表-6.2.11 底版下面中心における作用力

方 向	荷重状態	鉛直荷重 $V_o$ (kN)	水平荷重 $H_o$ (kN)	モーメント $M_o$ (kN・m)
橋軸方向	既設死荷重	11,935.8	0.0	0.0
	常 時	16,372.8	0.0	0.0
	レベル1地震時	13,822.8	3,568.5	29,229.1
直角方向	既設死荷重	11,935.8	0.0	0.0
	常 時	16,372.8	0.0	0.0
	レベル1地震時	13,822.8	3,318.5	29,929.1

(4) レベル2地震時の作用荷重

死荷重時上部工反力	$R_d =$	6,000.00 (kN)
橋脚躯体重量	$W_p =$	3,393.01 (kN)
底版下面からWp重心位置までの高さ	$y_p =$	8.030 (m)
慣性力を考慮する底版および上載土重量	$W_F =$	3,880.80 (kN)
底版下面からWF重心位置までの高さ	$y_F =$	1.100 (m)
脚柱に作用する浮力	$U_p =$	0.00 (kN)
底版および上載土重量 (浮力を含む)	$W_F' + W_s =$	4,429.80 (kN)
死荷重時に底版下面中心に作用する鉛直力	$V_o =$	13,822.81 (kN)
既設杭のみで負担する鉛直力	$V_o' =$	11,935.81 (kN)

※作用力は全て既設底版下面中心における値

表-6.2.12 レベル2地震時の設計水平震度

記号	単位	橋軸方向		橋軸直角方向	
		タイプI	タイプII	タイプI	タイプII
$C_z \cdot k_{hc0}$	—	0.8500	1.7500	0.8500	1.7500
$k_{hp}$	—	0.61	0.61	1.21	1.22
$k_{hg}$	—	0.35	0.70	0.35	0.70
$W_u$	kN	7,000.00	7,000.00	6,000.00	6,000.00
$y_u$	m	12.200		14.700	

ここに、 $C_z \cdot k_{hc0}$  : 設計水平震度

$k_{hp}$  : 基礎の設計に用いる設計水平震度

$k_{hg}$  : 地盤面における設計水平震度

$W_u$  : 当該橋脚が支持する上部構造部分の重量 (kN)

$y_u$  : 底版下面から上部構造慣性力作用位置までの高さ (m)

※既設橋脚躯体の補強は行わないため、レベル2地震時の塑性ヒンジ長の補正係数 $C_{Lp}$ は1.0として計算を行う。



#### 4. 基礎の安定照査結果

##### (1) 常時およびレベル1地震時

##### i) 橋軸方向

表-6.2.13 橋軸方向の安定照査結果

		既設杭			増設杭		
		既設死荷重	常時	地震時	常時	地震時	
原点作用力							
Vo	kN	11935.8	16372.8	13822.8	16372.8	13822.8	
Ho	kN	0.0	0.0	3568.5	0.0	3568.5	
Mo	kN・m	0.0	0.0	29229.1	0.0	29229.1	
原点変位							
$\delta x$	mm	0.00	0.00	5.04	0.00	5.04	
$\delta z$	mm	6.65	7.50	7.01	7.50	7.01	
$\alpha$	rad	0.00000000	0.00000000	0.00092133	0.00000000	0.00092133	
$\delta f, \delta a$	mm	$0.00 \leq 15.00$	$0.00 \leq 15.00$	$5.04 \leq 15.00$	$0.00 \leq 15.00$	$5.04 \leq 15.00$	
鉛直反力							
PNmax, Ra	kN	$1326.20 \leq 2408.00$	$1496.16 \leq 2408.00$	$1765.93 \leq 3594.00$	$103.83 \leq 492.00$	$437.02 \leq 738.00$	
PNmin, Pa	kN	$1326.20 \geq 0.00$	$1496.16 \geq 0.00$	$1031.03 \geq -748.00$	$103.83 \geq 0.00$	$-348.70 \geq -417.00$	
水平反力							
PH	kN	0.00	0.00	217.91	0.00	57.40	
杭作用モーメント							
杭頭 Mt	kN・m	0.00	0.00	-230.53	0.00	-32.54	
地中部 Mm	kN・m	0.00	0.00	265.74	0.00	22.76	
杭体応力度							
上杭	$\sigma c, \sigma ca$	N/mm <sup>2</sup>	$-48.76 \geq -140.00$	$-55.01 \geq -140.00$	$-115.28 \geq -210.00$	$-14.78 \geq -230.00$	$-157.97 \geq -345.00$
	$\sigma t, \sigma ta$	N/mm <sup>2</sup>	$-48.76 \leq 140.00$	$-55.01 \leq 140.00$	$12.44 \leq 210.00$	$-14.78 \leq 230.00$	$145.40 \leq 345.00$
	$\tau, \tau a$	N/mm <sup>2</sup>	$0.000 \leq 80.000$	$0.000 \leq 80.000$	$8.467 \leq 120.00$	$0.000 \leq 130.00$	$8.171 \leq 195.00$
判定		OK	OK	OK	OK	OK	

##### [既設杭]

杭種：中掘り杭工法 鋼管杭

杭径： $\phi = 800.0$  (mm)

杭長： $L = 14.90$  (m)

鋼管厚： $t = 12.0$  (mm)

##### [増設杭]

杭種：マイクロパイル

杭径：鋼管径  $\phi = 216.3$  (mm)

グラウト外径  $\phi = 239.0$  (mm)

設計杭長： $L = 15.50$  (m)

鋼管厚： $t = 12.00$  (mm)

ii) 直角方向

表-6.2.14 直角方向の安定照査結果

		既設杭			増設杭		
		既設死荷重	常時	地震時	常時	地震時	
原点作用力							
Vo	kN	11935.8	16372.8	13822.8	16372.8	13822.8	
Ho	kN	0.0	0.0	3318.5	0.0	3318.5	
Mo	kN・m	0.0	0.0	29929.1	0.0	29929.1	
原点変位							
$\delta x$	mm	0.00	0.00	4.60	0.00	4.60	
$\delta z$	mm	6.65	7.50	7.01	7.50	7.01	
$\alpha$	rad	0.00000000	0.00000000	0.00078901	0.00000000	0.00078901	
$\delta f, \delta a$	mm	$0.00 \leq 15.00$	$0.00 \leq 15.00$	$4.60 \leq 15.00$	$0.00 \leq 15.00$	$4.60 \leq 15.00$	
鉛直反力							
PNmax, Ra	kN	$1326.20 \leq 2408.00$	$1496.16 \leq 2408.00$	$1791.83 \leq 3594.00$	$103.83 \leq 492.00$	$428.66 \leq 738.00$	
PNmin, Pa	kN	$1326.20 \geq 0.00$	$1496.16 \geq 0.00$	$1005.13 \geq -748.00$	$103.83 \geq 0.00$	$-340.34 \geq -417.00$	
水平反力							
PH	kN	0.00	0.00	204.28	0.00	52.86	
杭作用モーメント							
杭頭 Mt	kN・m	0.00	0.00	-226.44	0.00	-30.30	
地中部 Mm	kN・m	0.00	0.00	247.12	0.00	21.17	
杭体応力度							
上杭	$\sigma c, \sigma ca$	N/mm <sup>2</sup>	$-48.76 \geq -140.00$	$-55.01 \geq -140.00$	$-112.70 \geq -210.00$	$-14.78 \geq -230.00$	$-150.19 \geq -345.00$
	$\sigma t, \sigma ta$	N/mm <sup>2</sup>	$-48.76 \leq 140.00$	$-55.01 \leq 140.00$	$9.86 \leq 210.00$	$-14.78 \leq 230.00$	$137.62 \leq 345.00$
	$\tau, \tau a$	N/mm <sup>2</sup>	$0.000 \leq 80.000$	$0.000 \leq 80.000$	$7.874 \leq 120.00$	$0.000 \leq 130.00$	$7.524 \leq 195.00$
判定		OK	OK	OK	OK	OK	

[既設杭]

杭種：中掘り杭工法 鋼管杭  
 杭径： $\phi = 800.0$  (mm)  
 杭長： $L = 14.90$  (m)  
 鋼管厚： $t = 12.0$  (mm)

[増設杭]

杭種：マイクロパイル  
 杭径：鋼管径  $\phi = 216.3$  (mm)  
           グラウト外径  $\phi = 239.0$  (mm)  
 設計杭長： $L = 15.50$  (m)  
 鋼管厚： $t = 12.00$  (mm)

## (2) レベル2地震時

表-6.2.15 レベル2地震時の安定照査結果

				橋軸方向		直角方向		
タイプI	降伏時の震度 khyF			0.610		0.848		
	【既設杭】			耐力照査		応答塑性率照査		
				計算値	制限値	計算値	制限値	
	降伏照査	最大曲げモ	M①	kN・m	564.4	969.0	969.0	969.0
			M②	kN・m	—	—	—	—
			M③	kN・m	—	—	—	—
		最大押込み	P	kN	2,261.2	6,391.0	2,709.6	6,391.0
	判定			OK		(応答塑性率照査に移行)		
	塑性率照査	基礎の応答	$\mu$	—	—	—	1以下	4.000
		基礎の応答	$\delta fr$	m	—	—	—	—
		判定			—		OK	
	変位照査	フーチング	$\alpha$	rad	—	—	—	—
		判定			—		—	
	【増設杭】			耐力照査		応答塑性率照査		
				計算値	制限値	計算値	制限値	
	降伏照査	最大曲げモ	M①	kN・m	58.9	130.4	88.6	130.4
			M②	kN・m	58.7	130.4	86.4	130.4
			M③	kN・m	—	—	—	—
最大押込み		P	kN	966.6	1,476.0	1,325.8	1,476.0	
判定			OK		OK			
塑性率照査	基礎の応答	$\mu$	—	—	—	—	—	
	基礎の応答	$\delta fr$	m	—	—	—	—	
	判定			—		—		
変位照査	フーチング	$\alpha$	rad	—	—	—	—	
	判定			—		—		
タイプII	降伏時の震度 khyF			0.610		0.853		
	【既設杭】			耐力照査		応答塑性率照査		
				計算値	制限値	計算値	制限値	
	降伏照査	最大曲げモ	M①	kN・m	892.2	969.0	969.0	969.0
			M②	kN・m	—	—	—	—
			M③	kN・m	—	—	—	—
		最大押込み	P	kN	2,319.3	6,391.0	2,716.6	6,391.0
	判定			OK		(応答塑性率照査に移行)		
	塑性率照査	基礎の応答	$\mu$	—	—	—	1.436	4.000
		基礎の応答	$\delta fr$	m	—	—	0.088	—
		判定			—		OK	
	変位照査	フーチング	$\alpha$	rad	—	—	0.004	0.020
		判定			—		OK	
	【増設杭】			耐力照査		応答塑性率照査		
				計算値	制限値	計算値	制限値	
	降伏照査	最大曲げモ	M①	kN・m	83.0	130.4	88.7	130.4
			M②	kN・m	81.4	130.4	86.7	130.4
			M③	kN・m	—	—	—	—
最大押込み		P	kN	1,028.6	1,476.0	1,332.6	1,476.0	
判定			OK		OK			
塑性率照査	基礎の応答	$\mu$	—	—	—	—	—	
	基礎の応答	$\delta fr$	m	—	—	—	—	
	判定			—		—		
変位照査	フーチング	$\alpha$	rad	—	—	—	—	
	判定			—		—		

## 6.3 逆T式橋台基礎の補強設計

### 6.3.1 概要

図-6.3.1 に示すような橋台基礎について、現行基準により照査を行ったところ安全性が確保できていないことが確認されたため、STMP タイプ I による補強設計を行うものとする。設計は、「日本道路協会：道路橋示方書」<sup>2)</sup> に準じて行うものとする。なお、ここでは杭基礎の設計に関する範囲を示し、躯体の設計については省略することとした。

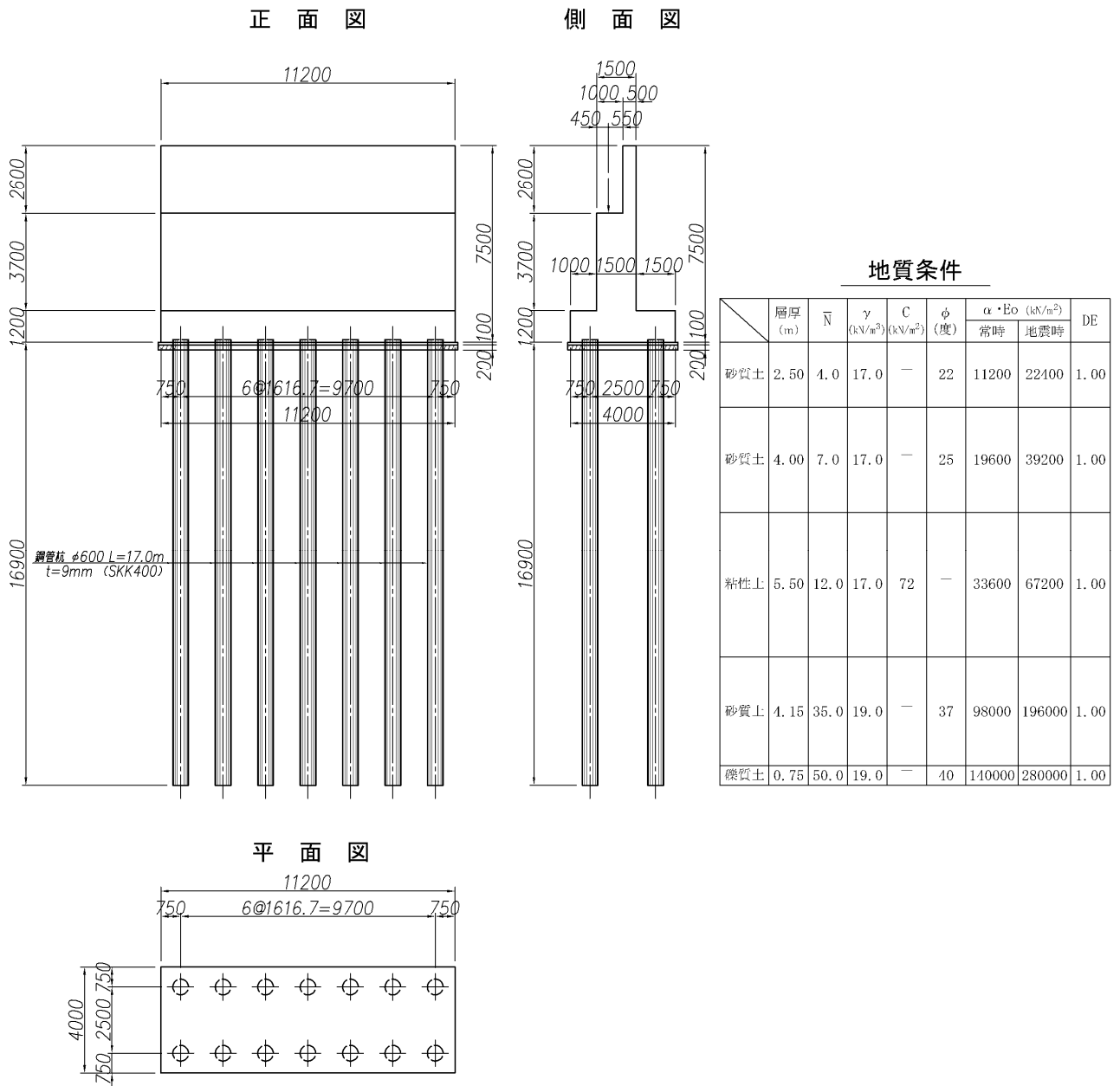


図-6.3.1 概要図

## 6.3.2 既設橋台基礎の安定照査

### 1. 設計条件

#### (1) 既設橋台の諸元

躯体 : 鉄筋コンクリート逆T式橋台  
 基礎 : 中掘り鋼管杭  $\phi 600\text{mm}$ (セメントミルク噴出攪拌工法)  
           杭長 :  $L=17.0\text{m}$ , 板厚 :  $t=9\text{mm}$ (腐食しろ =  $1\text{mm}$ )  
 使用材料 :

表-6.3.1 使用材料

部 材	コンクリート	鉄 筋	鋼管杭
躯体	$\sigma_{ck} = 24\text{N/mm}^2$	SD295A	—
フーチング	$\sigma_{ck} = 24\text{N/mm}^2$	SD295A	—
杭	—	—	SKK400

#### (2) 上部工反力

死荷重反力  $R_d = 3,000\text{kN}$

活荷重反力  $R_L = 1,000\text{kN}$

レベル1地震時水平力 橋軸方向 :  $H = 1,500\text{kN}$  荷重作用高さ :  $0.000\text{m}$

#### (3) 設計震度に関する条件

重要度区分 : B種の橋

地域区分 : A地域

地盤種別 : II種地盤

設計水平震度 : レベル1地震時 構造物 ;  $k_h = 0.25$ , 土 砂 ;  $k_{hg} = 0.20$

#### (4) 許容応力度

表-6.3.2 に許容応力度の一覧を示す。なお、地震時の許容応力度の割増し係数は 1.5 とした。

表-6.3.2 鋼管杭の許容応力度

大 別	応力度の種類	単 位	許容応力度		備 考
			常時	地震時	
鋼 管 (SKK400)	許容引張応力度	$\text{N/mm}^2$	140	210	
	許容圧縮応力度	$\text{N/mm}^2$	140	210	
	許容せん断応力度	$\text{N/mm}^2$	80	120	

#### (5) 地質条件

背面土 : せん断抵抗角  $\phi = 35^\circ$  ピーク強度  $\phi = 50^\circ$  単位重量  $\gamma = 20\text{kN/m}^3$

前面土 : 単位重量  $\gamma = 18\text{kN/m}^3$

地盤条件 : 図-6.3.1 に示す。

(6) 常時およびレベル1地震時の設計外力

表-6.3.3 に、常時およびレベル1地震時における底版下面中心の作用力を示す。

表-6.3.3 底版下面中心における作用力

荷重状態	鉛直荷重 $V_o$ (kN)	水平荷重 $H_o$ (kN)	モーメント $M_o$ (kN・m)
死荷重時 (浮力無し)	9,478.0	-1,288.7	-1,105.7
死荷重時 (浮力有り)	8,714.9	-1,207.8	-855.0
常時 (浮力無し) (a)	10,822.3	-1,460.5	-1,835.4
常時 (浮力無し) (b)	10,766.3	-1,460.5	-1,849.4
常時 (浮力無し) (c)	10,598.3	-1,460.5	-2,059.4
常時 (浮力有り) (a)	10,059.2	-1,379.6	-1,584.7
常時 (浮力有り) (b)	10,003.2	-1,379.6	-1,598.7
常時 (浮力有り) (c)	9,835.2	-1,379.6	-1,808.7
レベル1地震時 (浮力無し)	9,299.3	-5,017.8	-15,082.7
レベル1地震時 (浮力有り)	8,482.0	-4,936.3	-14,942.0

2. 既設橋台基礎の照査結果

表-6.3.4 既設橋台基礎の安定照査結果

		死荷重時	常時	レベル1地震時	
原点作用力					
$V_o$	kN	9478.0	10598.3	9299.3	
$H_o$	kN	-1288.7	-1460.5	-5017.8	
$M_o$	kN・m	-1105.7	-2059.4	-15082.7	
原点変位					
$\delta_x$	mm	-5.40	-6.50	-17.64	
$\delta_z$	mm	6.01	6.72	5.90	
$\alpha$	rad	-0.00096879	-0.00135745	-0.00660238	
$\delta_f, \delta_a$	mm	5.40 ≤ 15.00	6.50 ≤ 15.00	17.64 ≤ 15.00	
鉛直反力					
PNmax, Ra	kN	813.36 ≤ 1439.00	953.94 ≤ 1439.00	1593.54 ≤ 2148.00	
PNmin, Pa	kN	502.91 ≥ 0.00	528.22 ≥ 0.00	-312.90 ≥ -505.00	
水平反力					
PH	kN	-92.05	-104.32	-358.41	
杭作用モーメント					
杭頭 Mt	kN・m	91.47	95.05	84.29	
地中部 Mm	kN・m	-90.24	-102.27	-287.70	
杭体応力度					
上杭	$\sigma_c, \sigma_{ca}$	N/mm <sup>2</sup>	-97.23 ≥ -140.00	-111.72 ≥ -210.00	-240.77 < -210.00
	$\sigma_t, \sigma_{ta}$	N/mm <sup>2</sup>	7.05 ≤ 140.00	9.22 ≤ 210.00	152.24 ≤ 210.00
	$\tau, \tau_a$	N/mm <sup>2</sup>	6.208 ≤ 80.000	7.035 ≤ 120.000	24.171 ≤ 120.000
判定		OK	OK	OUT	

### 6.3.3 STマイクロパイル工法 タイプIによる補強計算

既設基礎照査の結果、レベル1地震時において橋軸方向の杭頭変位および杭体応力度が許容値を超過するため、STMPタイプIによる増し杭補強設計を行うものとする。

#### 1. 形状図

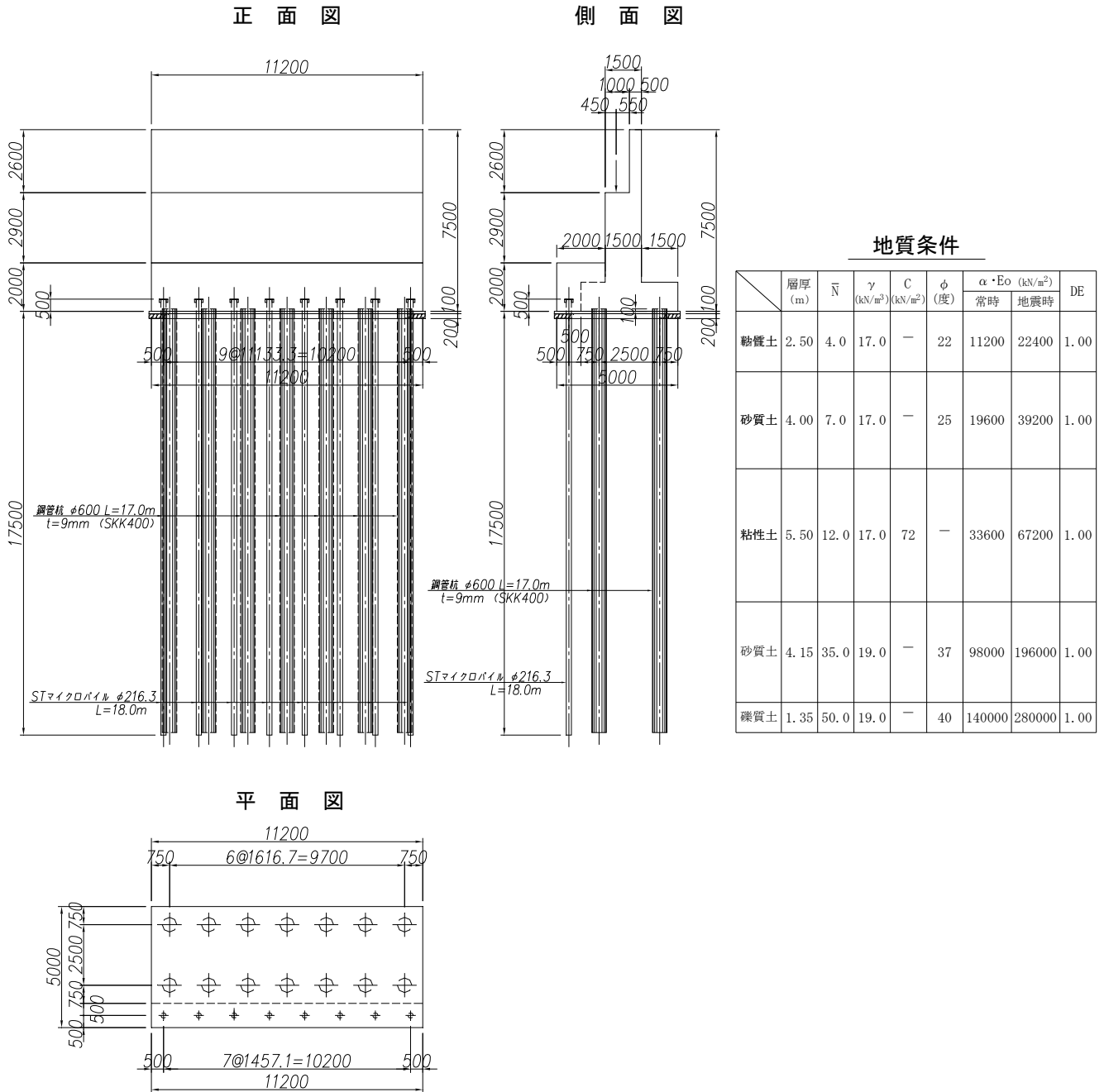


図-6.3.2 増し杭補強概要図

## 2. 設計条件

### (1) STMP タイプ I の諸元

STMP タイプ I に適用可能な杭の諸元を表-6.3.5 に示す。

表-6.3.5 STMP タイプ I に適用可能な杭諸元例

鋼 管		節突起加工の標準仕様		削孔径 Dg (グラウト体の外径) (mm)
鋼管外径Ds (mm)	鋼管肉厚 t (mm)	節加工高さ h (mm)	節加工間隔 p (mm)	
165.2	7.1	2.5以上	600	185
216.3	12.0			239
267.4	12.0			292

本設計例においては、上表の鋼管外径φ216.3mmにより補強設計を行う。

尚、鋼管の腐食しろは、外面について1mmを考慮する。内面については考慮しない。

### (2) STMP タイプ I の材質および物理定数

表-6.3.6 STMP タイプ I の材質および物理定数

応力度の種類	単位	一般構造用炭素鋼管	高張力鋼管
		STK540	STKT590
ヤング係数 E <sub>s</sub>	N/mm <sup>2</sup>	2.0×10 <sup>5</sup>	2.0×10 <sup>5</sup>
許容曲げ引張応力度 σ <sub>ta</sub>	N/mm <sup>2</sup>	230	255
許容曲げ圧縮応力度 σ <sub>ca</sub>	N/mm <sup>2</sup>	230	255
許容せん断応力度 τ <sub>a</sub>	N/mm <sup>2</sup>	130	145
降 伏 点 σ <sub>y</sub>	N/mm <sup>2</sup>	390	440
引張強さ σ <sub>t</sub>	N/mm <sup>2</sup>	540	590

### (3) 杭の許容支持力

マイクロパイルの許容支持力を算出する際の最大周面摩擦力度および杭先端の極限支持力度は、以下によるものとする。

#### 1) 最大周面摩擦力度

表-6.3.7 STMP タイプ I の最大周面摩擦力度 τ<sub>gi</sub> の推定方法

地盤の種類	最大周面摩擦力度 τ <sub>gi</sub> (kN/m <sup>2</sup> )
砂質土	τ <sub>gi</sub> = 5N (≦200)
粘性土	τ <sub>gi</sub> = Cまたは10N (≦150)

ただし、杭頭から 1/β 範囲は周面摩擦抵抗を無視することとする。

#### 2) 極限支持力度

表-6.3.8 STMP タイプ I の杭先端における極限支持力度 q<sub>d</sub> の推定方法

地盤の種類	杭先端の極限支持力度 q <sub>d</sub> (kN/m <sup>2</sup> )
砂礫層および砂層(N≧30)	3,000
良質な砂礫層(N≧50)	5,000
硬質粘性土層	3・q <sub>u</sub>

ただし、q<sub>u</sub> : 一軸圧縮強度(kN/m<sup>2</sup>), N : 標準貫入試験の N 値



### 3. 橋台基礎補強計算

#### (1) 杭長の設定

STMP タイプ I は、図-6.3.3 に示すように良好な支持地盤に 1 m 程度以上は鋼管を根入れさせることとする。これより、鋼管全長を 500mm ラウンドで設定することとし、根入れを 1.35m として杭長を 18.00m に設定することとした。

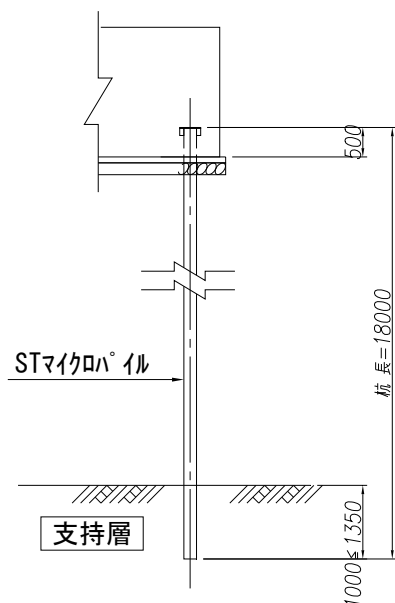


図-6.3.3 杭長の設定

#### (2) 杭配置

ST マイクロパイルのフーチング縁端距離は500mm以上が望ましい。杭間隔は杭径（削孔径Dg）の2.5倍以上、かつ500mm以上を確保することを原則とする。

本設計例では、既設フーチングから杭中心までの距離を500mmとし、フーチング縁端距離500mm確保して既設フーチングを前面側に1m拡幅することとした。これより、上記の杭間隔を満たし、設計上安全となるように図-6.3.4に示すような杭配置とした。

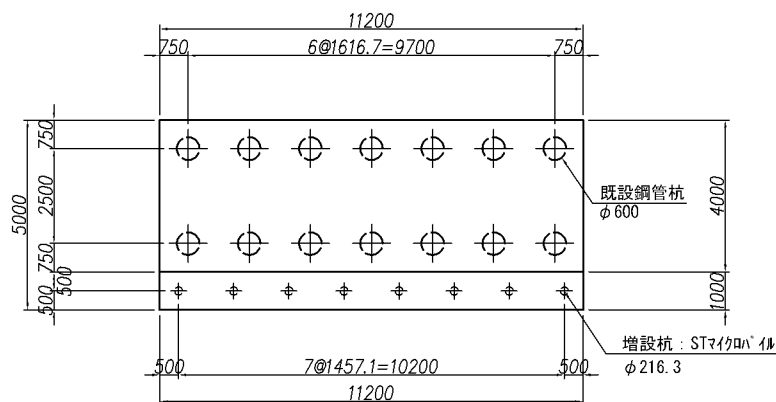


図-6.3.4 杭配置

(3) 常時およびレベル1地震時の設計外力

荷重の組合せは既設死荷重、常時および地震時とする。表-6.3.9 に既設底版下面中心における作用力を示す。尚、既設死荷重作用時は、既設杭のみで負担するものとして計算を行う。

表-6.3.9 既設底版下面中心における作用力

荷重状態	鉛直荷重 $V_o$ (kN)	水平荷重 $H_o$ (kN)	モーメント $M_o$ (kN・m)
既設死荷重時	9,215.9	-1,288.7	-712.6
常時 (浮力無し) (a)	11,530.2	-1,460.5	-3,546.8
常時 (浮力無し) (b)	11,474.2	-1,460.5	-3,560.8
常時 (浮力無し) (c)	11,306.2	-1,460.5	-3,770.8
常時 (浮力有り) (a)	10,540.3	-1,599.1	-2,882.9
常時 (浮力有り) (b)	10,484.3	-1,599.1	-2,896.9
常時 (浮力有り) (c)	10,316.3	-1,599.1	-3,106.9
地震時 (浮力無し)	10,007.2	-5,209.8	-17,019.0
地震時 (浮力有り)	8,963.2	-5,347.9	-16,465.1

4. 補強基礎の安定照査結果

表-6.3.10 安定照査結果

		既設杭			増設杭		
		既設死荷重	常時	地震時	常時	地震時	
原点作用力							
$V_o$	kN	9215.9	11306.2	10007.2	11306.2	10007.2	
$H_o$	kN	-1288.7	-1460.5	-5209.8	-1460.5	-5209.8	
$M_o$	kN・m	-712.6	-3770.8	-17019.0	-3770.8	-17019.0	
原点変位							
$\delta_x$	mm	-5.21	-6.35	-14.91	-6.28	-14.91	
$\delta_z$	mm	5.85	6.03	3.42	6.15	3.42	
$\alpha$	rad	-0.00084228	-0.00109066	-0.00372947	-0.00103736	-0.00372947	
$\delta f, \delta a$	mm	$5.21 \leq 15.00$	$6.35 \leq 15.00$	$14.91 \leq 15.00$	$1.14 \leq 15.00$	$9.70 \leq 15.00$	
鉛直反力							
PNmax, Ra	kN	$776.83 \leq 1560.00$	$881.08 \leq 1560.00$	$897.36 \leq 2329.00$	$136.41 \leq 524.00$	$577.65 \leq 787.00$	
PNmin, Pa	kN	$539.73 \geq 0.00$	$525.33 \geq 0.00$	$-195.25 \geq -628.00$	$99.51 \geq 0.00$	$543.46 \geq -450.00$	
水平反力							
PH	kN	-92.05	-110.18	-324.31	-7.31	-100.95	
杭作用モーメント							
杭頭 Mt	kN・m	97.29	115.60	227.84	4.64	50.09	
地中部 Mm	kN・m	-90.24	-108.36	-282.23	-3.26	-36.26	
杭体応力度							
上杭	$\sigma_c, \sigma_{ca}$	$N/mm^2$	$-97.47 \geq -140.00$	$-110.22 \geq -140.00$	$-188.40 \geq -210.00$	$-27.93 \geq -230.00$	$-224.78 \geq -345.00$
	$\sigma_t, \sigma_{ta}$	$N/mm^2$	$8.68 \leq 140.00$	$16.68 \leq 140.00$	$143.93 \leq 210.00$	$-0.64 \leq 230.00$	$70.07 \leq 345.00$
	$\tau, \tau_a$	$N/mm^2$	$6.208 \leq 80.000$	$7.454 \leq 80.000$	$22.473 \leq 120.00$	$1.041 \leq 130.00$	$14.369 \leq 195.00$
判定		OK	OK	OK	OK	OK	

## 6.4 新設橋台基礎の設計

### 6.4.1 概要

図-6.4.1 に示すような小規模橋台基礎について、STMP タイプ I による設計を行うものとする。設計は、「日本道路協会：道路橋示方書」<sup>2)</sup> に準じて行うものとする。なお、ここでは杭基礎の設計に関する範囲を示し、躯体の設計については省略することとした。

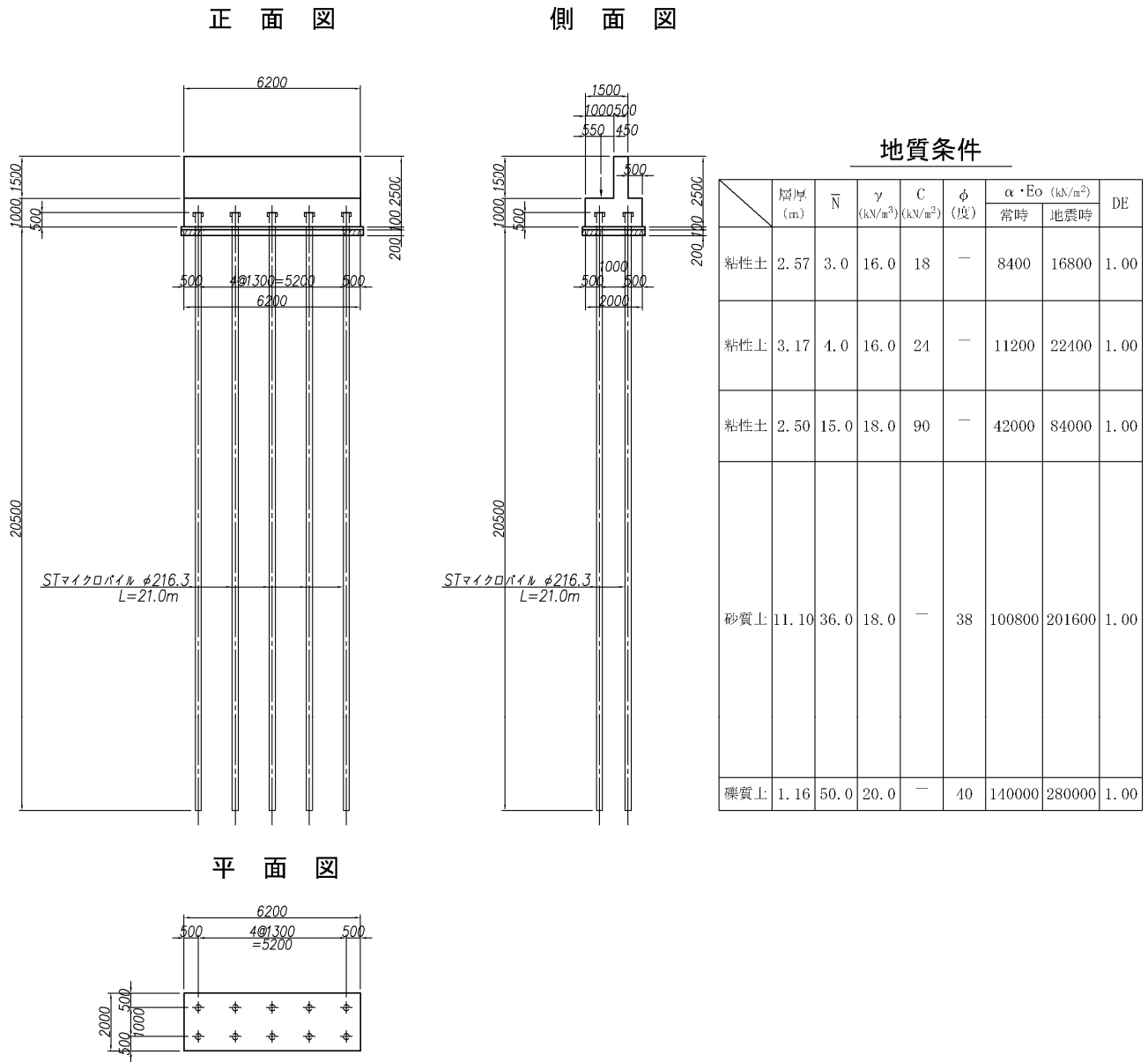


図-6.4.1 概要図

## 6.4.2 橋台の安定計算

### 1. 設計条件

#### (1) 橋台の諸元

躯体 : 受け台式小規模橋台

基礎 : ST マイクロパイル タイプ I ( $\phi 216.3\text{mm}$ )

杭長 :  $L = 21.0\text{m}$ , 板厚 :  $t = 12\text{mm}$ (腐食しろ = 1 mm)

削孔径 (グラウト体の外径)  $\phi 239\text{mm}$

使用材料 :

表-6.4.1 使用材料

部材	コンクリート	鉄筋	STMP I
躯体	$\sigma_{ck} = 24\text{N/mm}^2$	SD345	—
フーチング	$\sigma_{ck} = 24\text{N/mm}^2$	SD345	—
杭	—	—	STK540

#### (2) 上部工反力

死荷重反力  $R_d = 1,500\text{kN}$

活荷重反力  $R_L = 800\text{kN}$

レベル1地震時水平力 橋軸方向 :  $H = 750\text{kN}$

荷重作用高さ 橋軸方向 : 0.000m

#### (3) 設計震度に関する条件

重要度区分 : A種の橋

地域区分 : A地域

地盤種別 : II種地盤

設計水平震度 : レベル1地震時 構造物 ;  $k_h = 0.25$ , 土砂 ;  $k_{hg} = 0.20$

#### (4) STMP タイプ I の諸元

STMP タイプ I に適用可能な杭の諸元を表-6.4.2 に示す。

表-6.4.2 STMP タイプ I に適用可能な杭諸元例

鋼管		節突起加工の標準仕様		削孔径 $D_g$ (グラウト体の外径) (mm)
鋼管外径 $D_s$ (mm)	鋼管肉厚 $t$ (mm)	節加工高さ $h$ (mm)	節加工間隔 $p$ (mm)	
165.2	7.1	2.5以上	600	185
216.3	12.0			239
267.4	12.0			292

本設計例においては、上表の鋼管外径  $\phi 216.3\text{mm}$  により補強設計を行う。

尚、鋼管の腐食しろは、外面について 1 mm を考慮する。内面については考慮しない。

(5) STMP タイプ I の材質および物理定数

表-6.4.3 STMP タイプ I の材質および物理定数

応力度の種類	単位	一般構造用 炭素鋼管	高張力鋼管
		STK540	STKT590
ヤング係数 $E_s$	N/mm <sup>2</sup>	$2.0 \times 10^5$	$2.0 \times 10^5$
許容曲げ引張応力度 $\sigma_{ta}$	N/mm <sup>2</sup>	230	255
許容曲げ圧縮応力度 $\sigma_{ca}$	N/mm <sup>2</sup>	230	255
許容せん断応力度 $\tau_a$	N/mm <sup>2</sup>	130	145
降伏点 $\sigma_y$	N/mm <sup>2</sup>	390	440
引張強さ $\sigma_t$	N/mm <sup>2</sup>	540	590

(6) 杭の許容支持力

マイクロパイルの許容支持力を算出する際の最大周面摩擦力度および杭先端の極限支持力度は、以下によるものとする。

1) 最大周面摩擦力度

表-6.4.4 STMP タイプ I の最大周面摩擦力度  $\tau_{gi}$  の推定方法

地盤の種類	最大周面摩擦力度 $\tau_{gi}$ (kN/m <sup>2</sup> )
砂質土	$\tau_{gi} = 5N$ ( $\leq 200$ )
粘性土	$\tau_{gi} = C$ または $10N$ ( $\leq 150$ )

ただし、杭頭から  $1/\beta$  範囲は周面摩擦抵抗を無視することとする。

2) 極限支持力度

表-6.4.5 STMP タイプ I の杭先端における極限支持力度  $q_d$  の推定方法

地盤の種類	杭先端の極限支持力度 $q_d$ (kN/m <sup>2</sup> )
砂礫層および砂層 ( $N \geq 30$ )	3,000
良質な砂礫層 ( $N \geq 50$ )	5,000
硬質粘性土層	$3 \cdot q_u$

ただし、 $q_u$  : 一軸圧縮強度(kN/m<sup>2</sup>),  $N$  : 標準貫入試験の  $N$  値

(7) 地盤条件

背面土 : せん断抵抗角  $\phi = 30^\circ$       ピーク強度  $\phi = 45^\circ$       単位重量  $\gamma = 19 \text{ kN/m}^3$   
 前面土 : 単位重量  $\gamma = 18 \text{ kN/m}^3$   
 地盤条件 : 図-6.4.1 に示す。

## 2. 橋台基礎設計計算

### (1) 杭長の設定

STMP タイプ I は、図-6.4.2 に示すように良好な支持地盤に 1 m 程度以上は鋼管を根入れさせることとする。これより、鋼管全長を 500mm ラウンドで設定することとし、根入れを 1.16m として杭長を 21.00m に設定することとした。

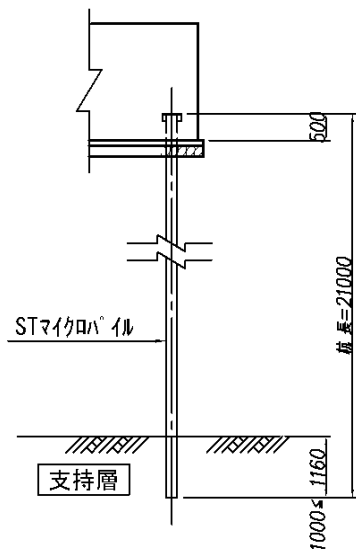


図-6.4.2 杭長の設定

### (2) 杭配置

ST マイクロパイルのフーチング縁端距離は500mm以上が望ましい。杭間隔は杭径（削孔径Dg）の2.5倍以上、かつ500mm以上を確保することを原則とする。

本設計例では、図-6.4.3に示すような杭配置とした。

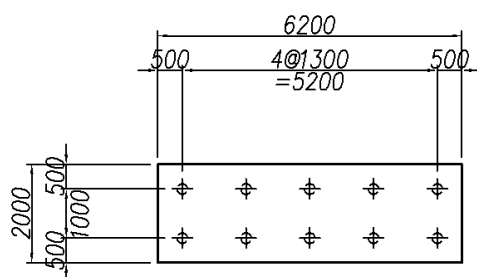


図-6.4.3 杭配置

(3) 常時およびレベル1地震時の設計外力

表-6.4.6 に、常時およびレベル1地震時における底版下面中心の作用力を示す。

表-6.4.6 底版下面中心における作用力

荷重状態	鉛直荷重 $V_o$ (kN)	水平荷重 $H_o$ (kN)	モーメント $M_o$ (kN・m)
死荷重時 (浮力無し)	1,937.4	-111.8	-729.9
死荷重時 (浮力有り)	1,814.4	-133.7	-737.9
常時 (浮力無し) (a)	2,776.7	-158.9	-1,136.8
常時 (浮力無し) (b)	2,745.7	-158.9	-1,144.6
常時 (浮力有り) (a)	2,653.7	-180.8	-1,144.9
常時 (浮力有り) (b)	2,622.7	-180.8	-1,152.6
レベル1地震時 (浮力無し)	1,917.7	-1,022.3	-1,624.2
レベル1地震時 (浮力有り)	1,796.2	-1,040.0	-1,630.1

3. 橋台基礎の照査結果

表-6.4.7 基礎の安定照査結果

		死荷重時	常時	レベル1地震時
原点作用力				
$V_o$	kN	1814.4	2622.7	1796.2
$H_o$	kN	-133.7	-180.8	-1040.0
$M_o$	kN・m	-737.9	-1152.6	-1630.1
原点変位				
$\delta_x$	mm	-4.14	-5.95	-14.63
$\delta_z$	mm	1.47	2.11	1.46
$\alpha$	rad	-0.00228542	-0.00350602	-0.00622645
$\delta_f, \delta_a$	mm	$4.14 \leq 15.00$	$5.95 \leq 15.00$	$14.63 \leq 15.00$
鉛直反力				
PNmax, Ra	kN	$339.39 \leq 727.00$	$502.24 \leq 727.00$	$598.17 \leq 1090.00$
PNmin, Pa	kN	$31.10 \geq 0.00$	$31.10 \geq 0.00$	$-229.98 \geq -652.00$
水平反力				
PH	kN	-11.18	-18.08	-104.00
杭作用モーメント				
杭頭 Mt	kN・m	0.16	-1.49	41.79
地中部 Mm	kN・m	-6.22	-9.88	-47.75
杭体応力度				
上杭	$\sigma_c, \sigma_{ca}$	$-66.60 \geq -230.00$	$-99.76 \geq -230.00$	$-224.40 \geq -345.00$
	$\sigma_t, \sigma_{ta}$	$11.45 \leq 230.00$	$24.58 \leq 230.00$	$173.27 \leq 345.00$
	$\tau, \tau_a$	$1.591 \leq 130.000$	$2.573 \leq 130.000$	$14.803 \leq 195.000$
判定		OK	OK	OK

[参考文献] 1) 日本道路協会：道路土工 擁壁工指針，1999。

2) 日本道路協会：道路橋示方書・同解説 IV下部構造編，2002。